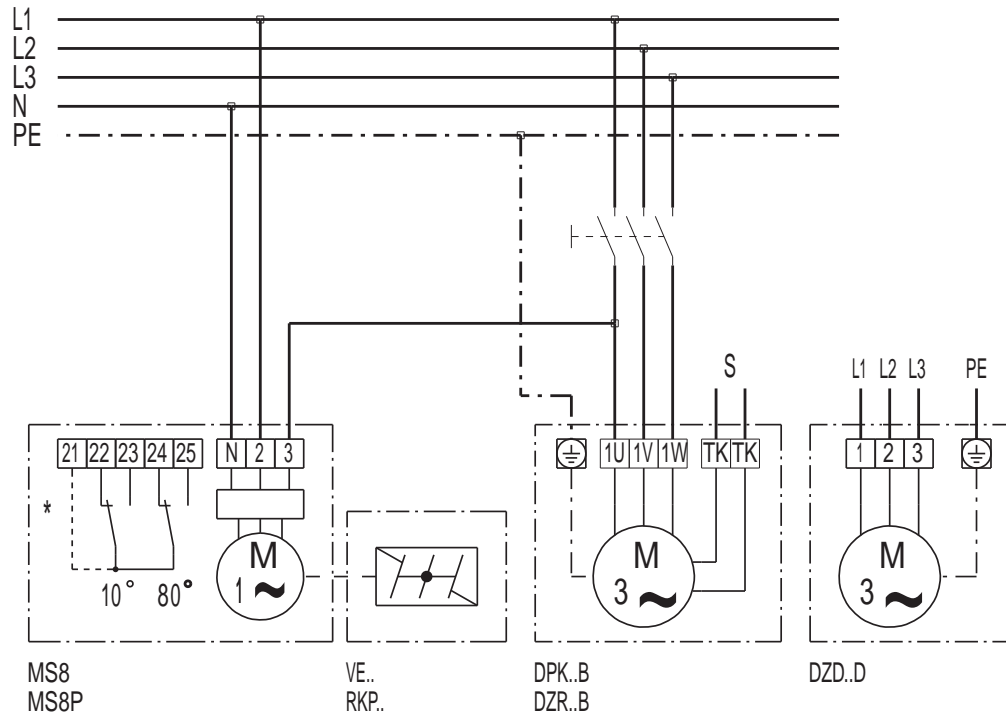


MS 8

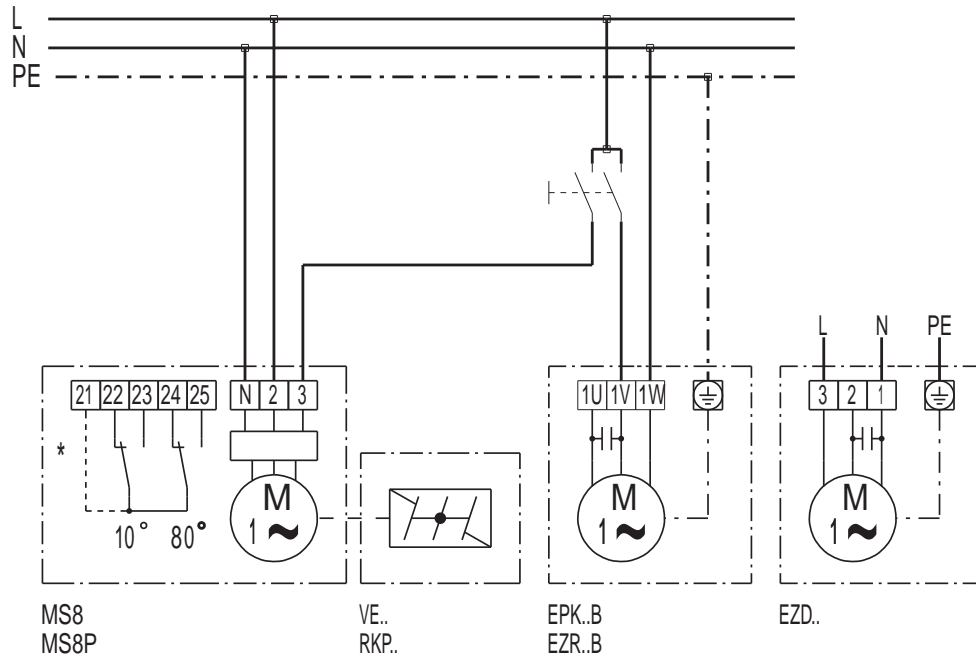
MS 8, MS 8 P háromfázisú váltóáramú motorral



* Végálláskapcsoló csak az MS 8 P modellhez
S vezérlőáramkör

MS 8

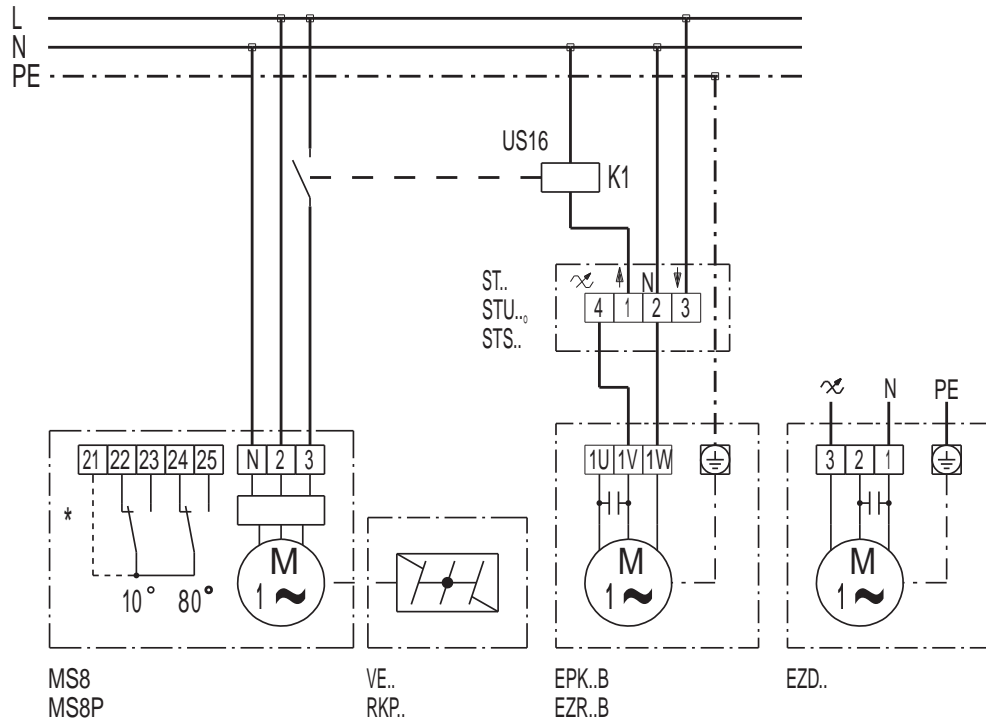
MS 8, MS 8 P egyfázisú motorral



* Végálláskapcsoló csak az MS 8 P modellhez

MS 8

MS 8, MS 8 P fordulatszám szabályzóval



* Végálláskapcsoló csak az MS 8 P modellhez