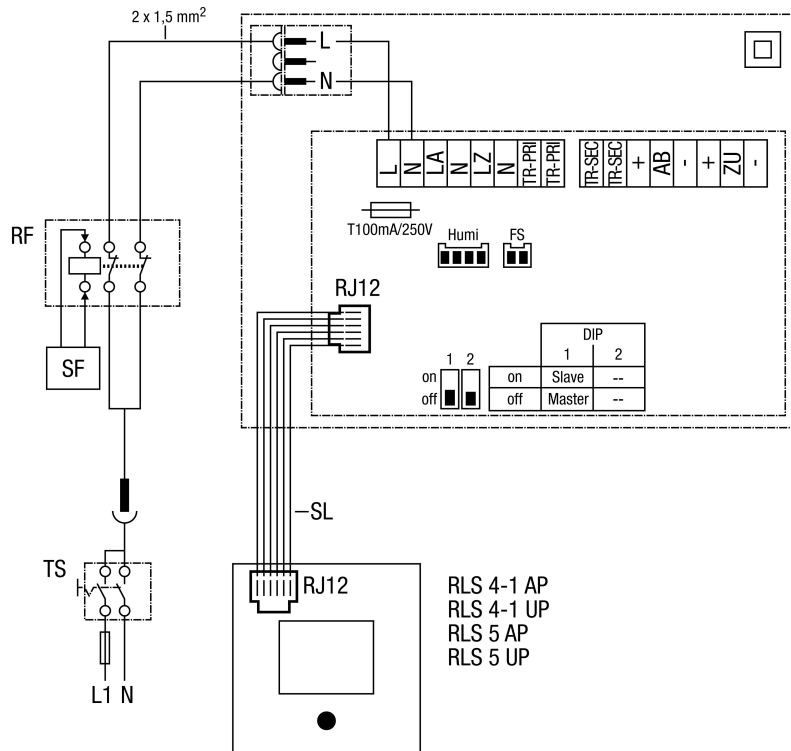


RLS 4-1 AP

Beszereleési készlet WRG 35-1-SE helyiség légállapot szabályozással RLS 4-1 vagy RLS 5


RF - légszellőzős tűzhelyeknél a vásárlónak kell rendelkezésre állítania

SF - a tűzhely jele

TS - választókapcsoló a vásárló által, on/off switch, VDE 0700 T1 7.12.2

SL - 6- eres vezérlőkábel

Humi - páratartalom érzékelő, csak a WRG 35H-SE beszerelési készletnél csatlakoztatva

FS - fagyvédelem érzékelő, külön tartozék