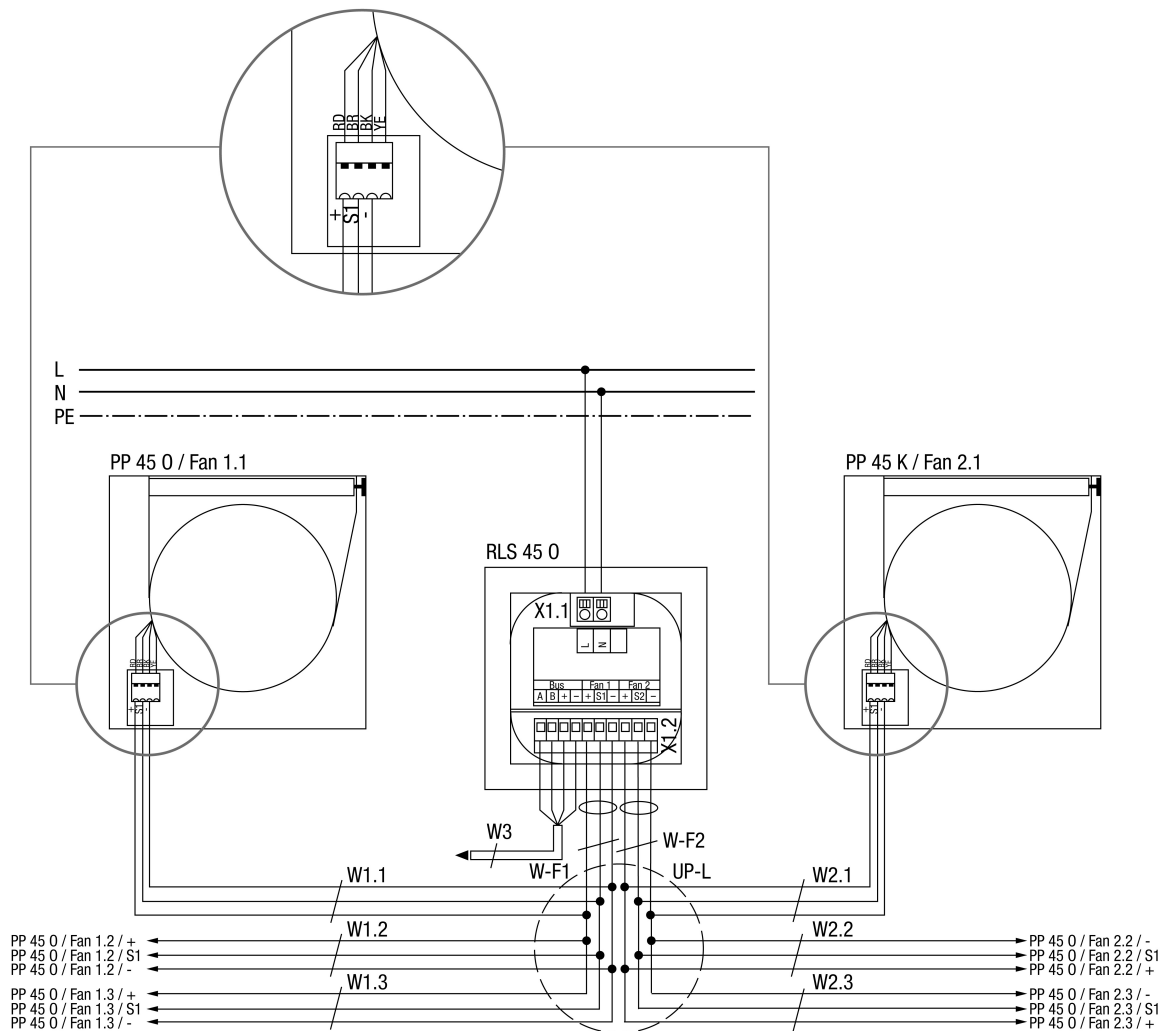


RLS 45 O



RLS 45 O

RLS 45 O - Helyiség légállapot szabályozás PushPull 45 Objekt

PP 45 O - Szellőztető egység PushPull 45 Objekt

Fan 1.1 - Szellőztető egység 1, 1 készülékpár

Fan 2.1 - Szellőztető egység 2, 1 készülékpár

Fan 1.2 - Szellőztető egység 1, 2 készülékpár

Fan 2.2 - Szellőztető egység 2, 2 készülékpár

Fan 1.3 - Szellőztető egység 1, 3 készülékpár

Fan 2.3 - Szellőztető egység 2, 3 készülékpár

UP-L - UP elosztó, szellőztető egység csatlakozó, az összes szellőztető egység csillag formájú csatlakoztatása az elosztóra

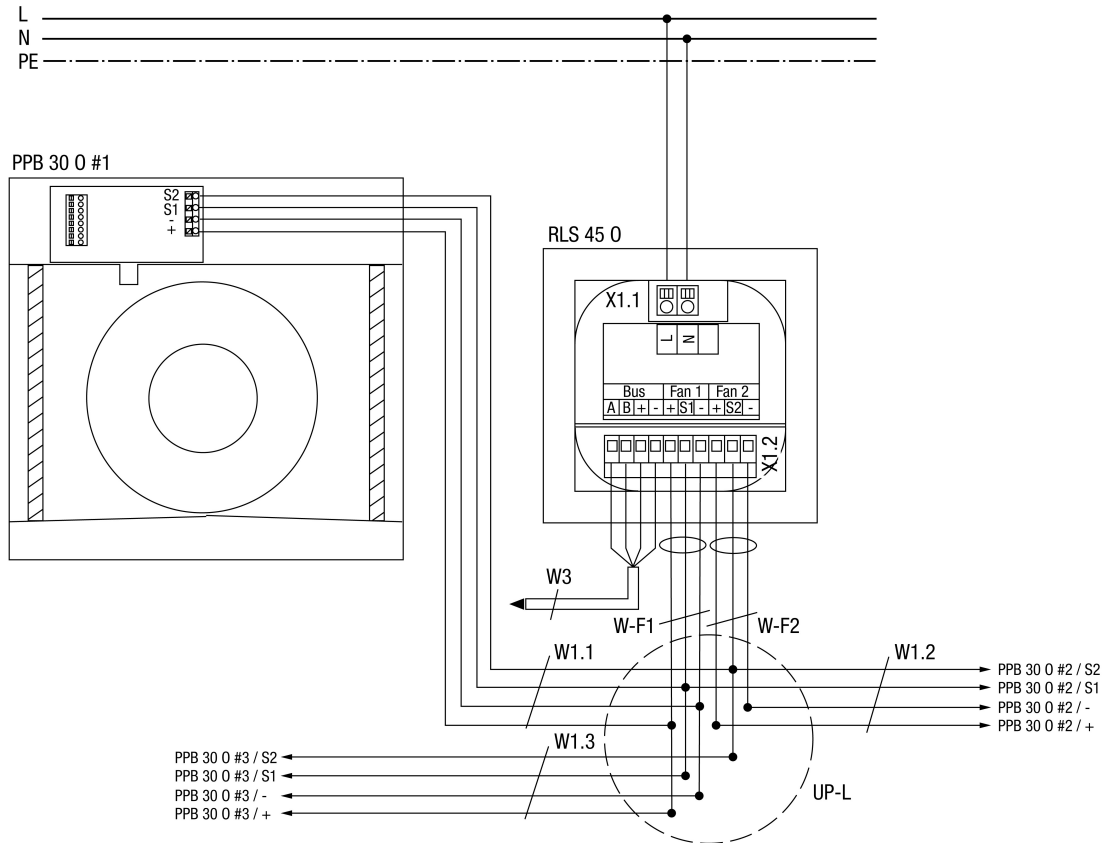
W-F1 - vezérlő vezeték Fan 1, ajánlott vezérlő vezeték J-Y (ST) Y 2x2x0,8mm. Max. hossza az elosztóig: 4 m.

W-F2 - vezérlő vezeték Fan 2, ajánlott vezérlő vezeték J-Y (ST) Y 2x2x0,8mm. Max. hossza az elosztóig: 4 m.

W1.X - vezérlő vezeték szellőztető egység, ajánlott vezérlő vezeték J-Y (ST) Y 2x2x0,8mm. Max. vezeték hossz az elosztótól UP-L a szellőztető egységig PP 45: 25m.

W2.X - vezérlő vezeték szellőztető egység, ajánlott vezérlő vezeték J-Y (ST) Y 2x2x0,8mm. Max. vezeték hossz az elosztótól UP-L a szellőztető egységig PP 45: 25m.

W3 - csatlakozó vezeték Bus (RS-485), ajánlott vezérlő vezeték J-Y (ST) Y 2x2x0,8mm. Max. vezeték hossz az érzékelőkig, RLS, LT-k és EnOcean modul: kb. 100m. Alternatív ez a csatlakozást Mod-Bus RTU interfésznek is használható.



RLS 45 O - Helyiség légállapot szabályozás PushPull 45 Objekt

PPB 30 O - Szellőztető egység PushPull Balance 30 Objekt

X 1.1 - RLS - kapocs hálózati csatlakozás

X 1.2 - RLS - kapocs fan/busz csatlakozás

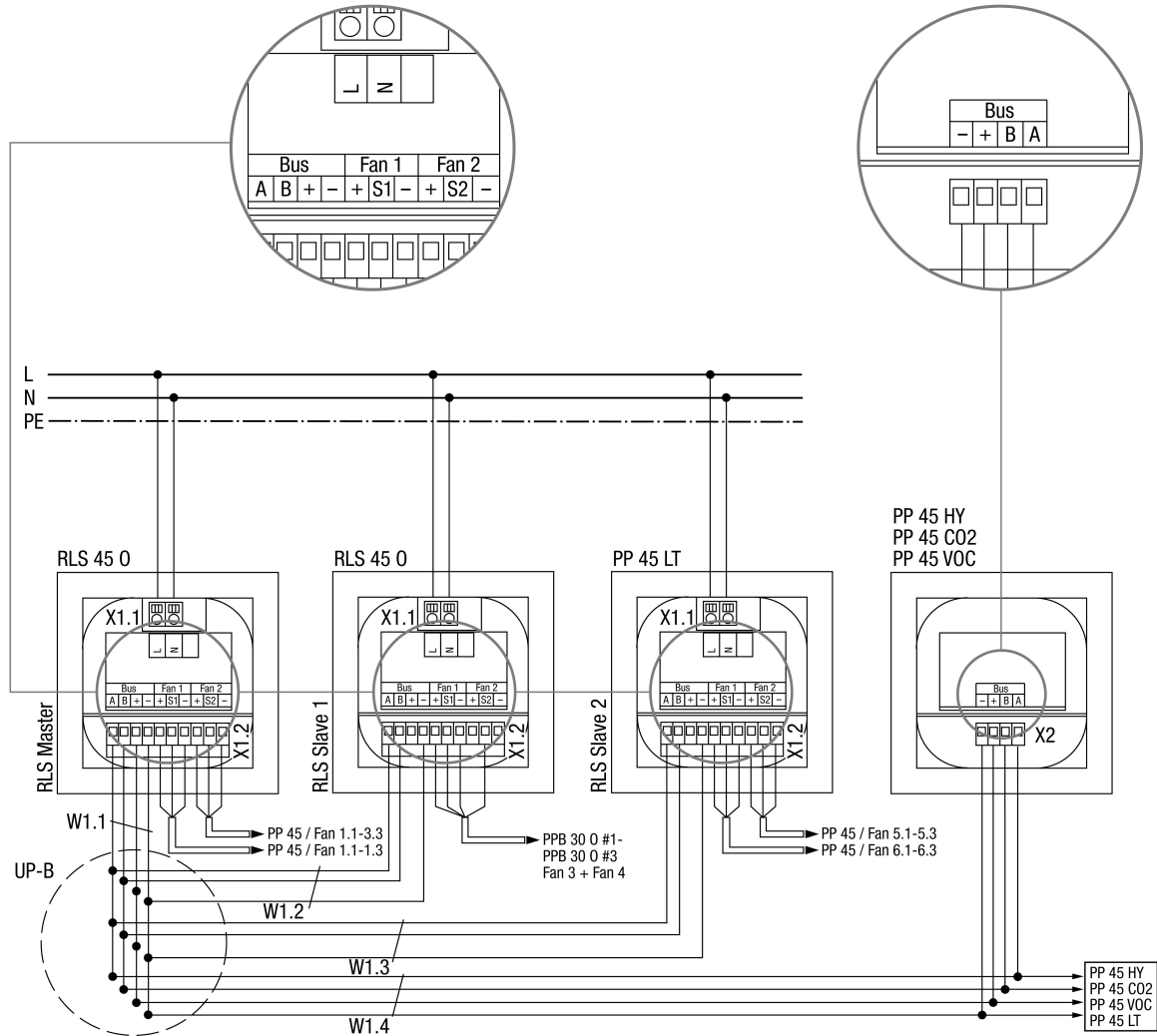
UP-L - UP elosztó, szellőztető egység csatlakozó, az összes szellőztető egység csillag formájú csatlakoztatása az elosztóra

W-F1 - vezérlő vezeték Fan 1, ajánlott vezérlő vezeték J-Y (ST) Y 2x2x0,8mm. Max. hossza az elosztóig: 4 m.

W-F2 - vezérlő vezeték Fan 2, ajánlott vezérlő vezeték J-Y (ST) Y 2x2x0,8mm. Max. hossza az elosztóig: 4 m.

W1.X - vezérlő vezeték szellőztető egység, ajánlott vezérlő vezeték J-Y (ST) Y 2x2x0,8mm. Max. vezeték hossz az elosztótól UP-L a szellőztető egységig PP 45 = 25 m.

W3 - csatlakozó vezeték busz (RS-485), ajánlott vezérlő vezeték J-Y (ST) Y 2x2x0,8mm. Max. vezeték hossz az érzékelőig, RLS, LT-k kb. 100 m. Ehelyett ez a csatlakozás Mod-busz RTU-interfésznek is használható.



RLS 45 O - Helyiség légállapot szabályozás PP 45 Objekt

PP 45 LT - Tápegység PP 45

PP 45 HY - Páratartalom érzékelő PP 45 süllyesztett beszereléshez

PP 45 CO₂ - CO₂ érzékelő PP 45 süllyesztett beszereléshez

PP 45 VOC - VOC érzékelő PP 45 süllyesztett beszereléshez

X1.1 - Hálózati csatlakozó kapocs RLS 45 O

X1.2 - Dugaszoló aljzat szellőztető egység/Bus

X2 - Dugaszoló aljzat Bus RS-485

Fan 1.1-1.3 - Szellőztető egység 1,3,5 az RLS Master-re

Fan 2.1-2.3 - Szellőztető egység 2,4,6 az RLS Master-re

Fan 3.1-3.3 - Szellőztető egység 7,9,11 az RLS Slave 1-re

Fan 4.1-4.3 - Szellőztető egység 8,10,12 az RLS Slave 2-re

Fan 5.1-5.3 - Szellőztető egység 13,15,17 az RLS Slave 2-re

Fan 6.1-6.3 - Szellőztető egység 14,16,18 az RLS Slave 2-re

UP-B - UP elosztó Bus, RLS, LT, EOM és érzékelők csatlakoztatása Bus interfészen keresztül RS-485

W1.X - csatlakozó vezeték Bus (RS-485), ajánlott vezérlő vezeték J-Y (ST) Y 2x2x0,8mm. Max. vezeték hossz az érzékelőig, RLS, LT-k és EnOcean modul: kb. 100m. Alternatív ez a csatlakozás Mod-Bus RTU interfésznek is használható.