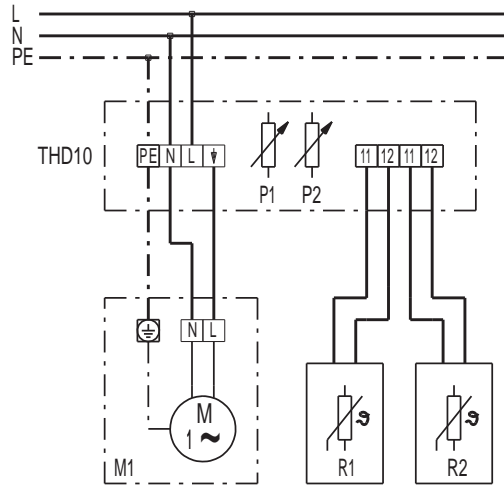


## THD 10

## THD 10 két hőmérsékletérzékelővel kombinálva



- THD10 - különbségtermosztát  
 R1 - szobahőmérséklet-érzékelő  
 R2 - mennyezeti hőmérsékletérzékelő  
 P1 - beállítás: hőmérséklet beállítási érték  
 P2 - beállítás: hőmérsékletkülönbség  
 M1 - ventilátor