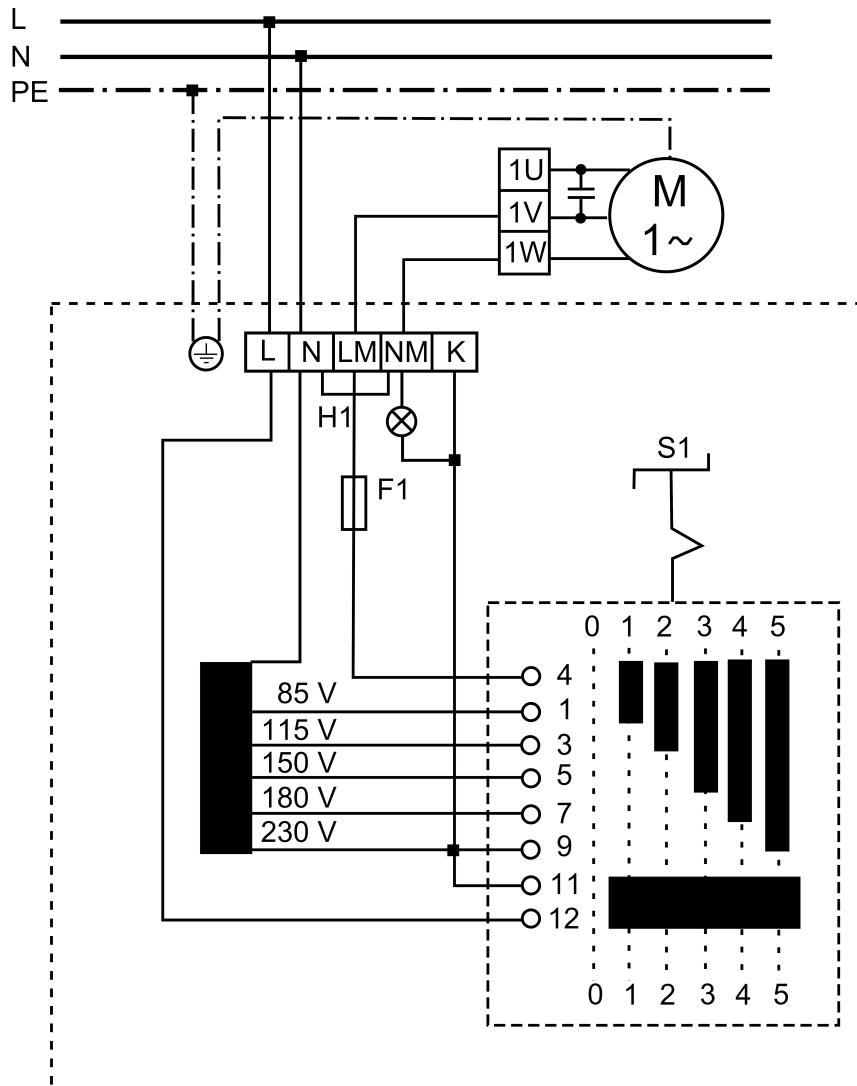


TRE 0,4-2



- H1 - üzem (zöld)
- S1 - kapcsoló: Be/Ki
- M1 - ventilátor motor
- K - csatlakozás külső zárózsaluhoz