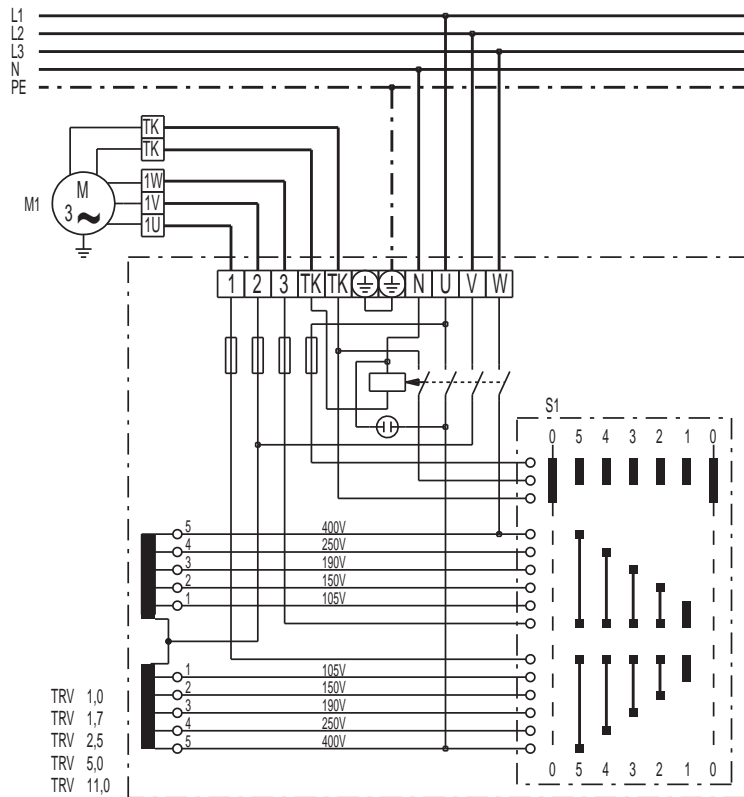


# TRV 2,5-1

## TRV 1 / 1,7 / 2,5 / 5 / 11



S1 kapcsoló: Be/Ki  
 M1 ventilátor (háromfázisú váltóáramú motor)