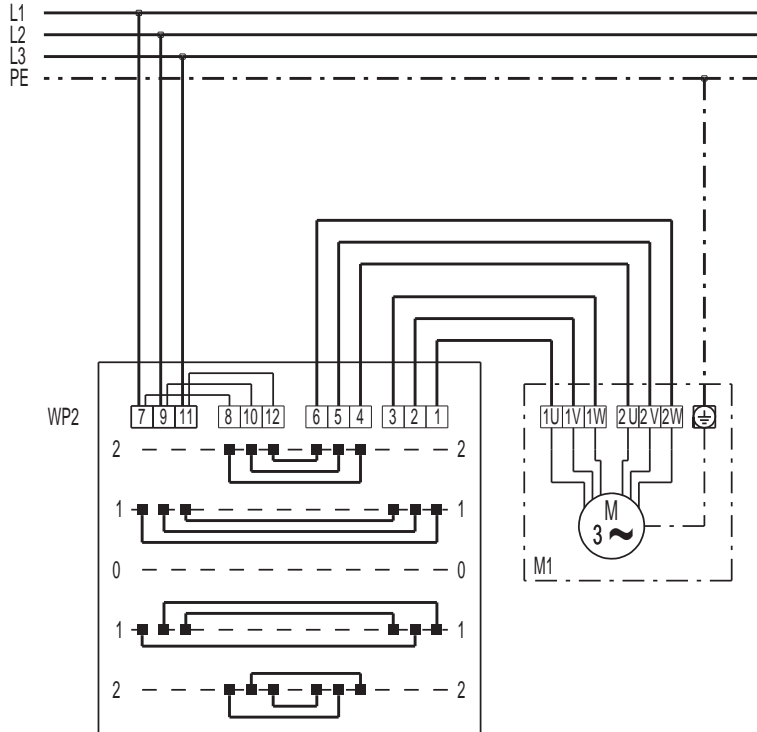


WP 2

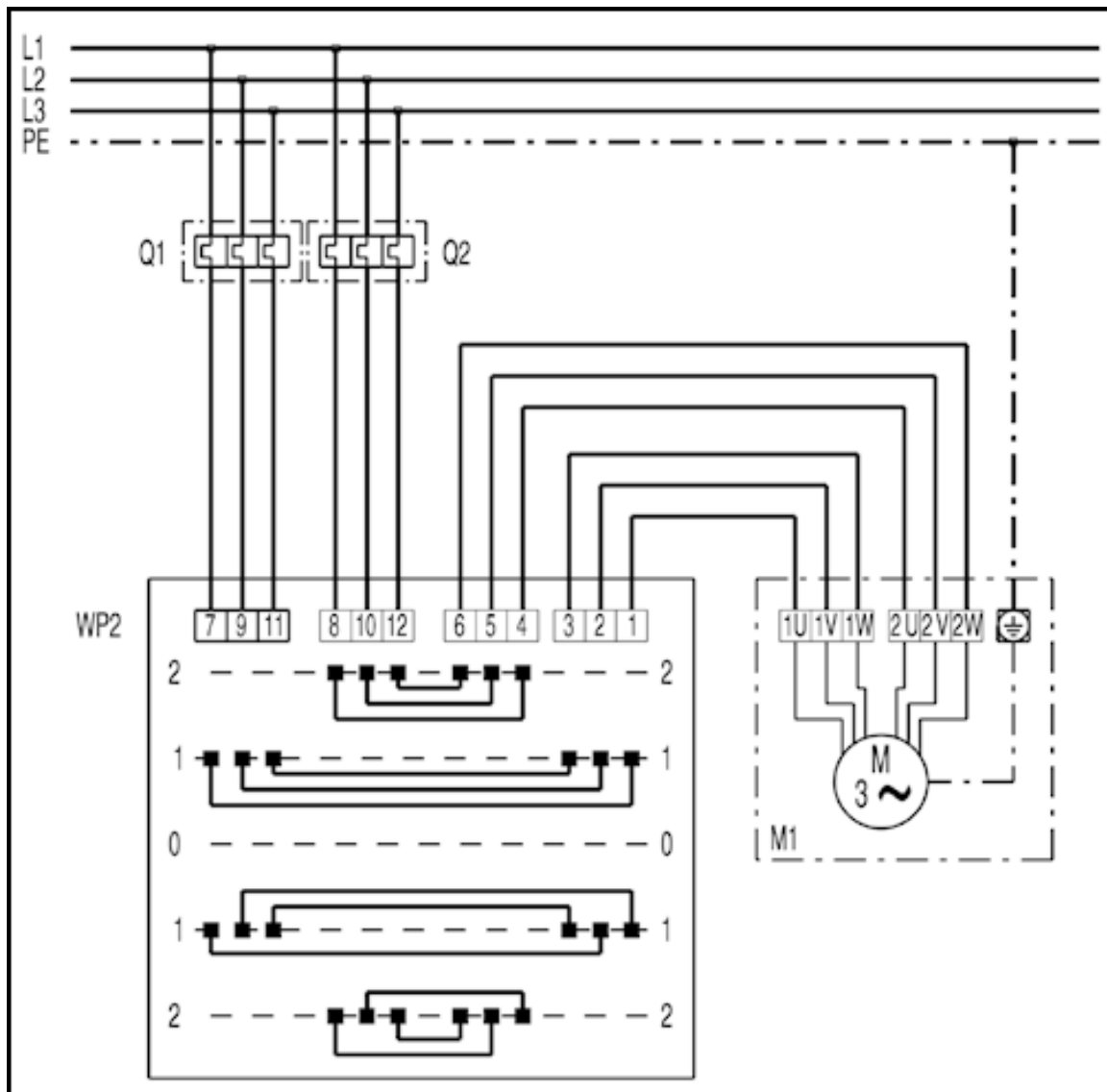
WP 2 teljes motorvédő kapcsoló nélkül



WP2 irányváltó pólusváltó kapcsoló: 2. fokozat / 1. fokozat / Ki / 1. fokozat / 2. fokozat
 M1 ventilátor (motor 2 külön tekerccsel)

WP 2

WP 2 teljes motorvédő kapcsoló nélkül



WP2: irányváltó pólusváltó kapcsoló 2. fokozat / 1. fokozat / Ki / 1. fokozat / 2. fokozat

Q1,Q2 motorvédő kapcsoló (a megrendelő biztosítja)

M1 ventilátor (motor 2 külön tekerccsel)

ei Motorvédő kapcsolók használatakor a WP2-n a 7-8, 9-10 és 11-12 közötti hidakat el kell távolítani.