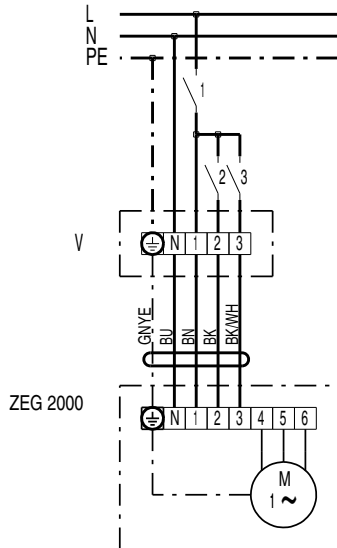
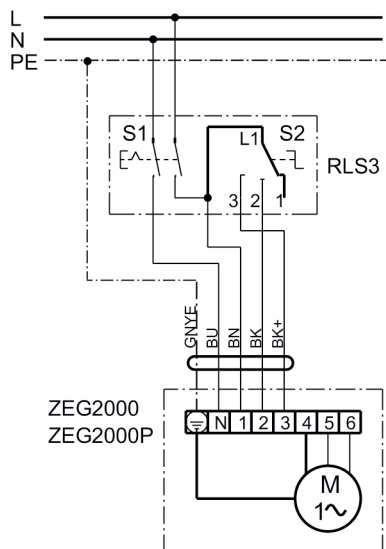


**ZEG 2000**



- 1 = alacsony teljesítmény
- 2 = közepes teljesítmény
- 3 = magas teljesítmény
- V elosztó (a megrendelő biztosítja)

**ZEG 2000 helyiség légállapot szabályozással RLS 3**



- S1 - Be / Ki kapcsoló
- S2 - alacsony, közepes, magas teljesítmény