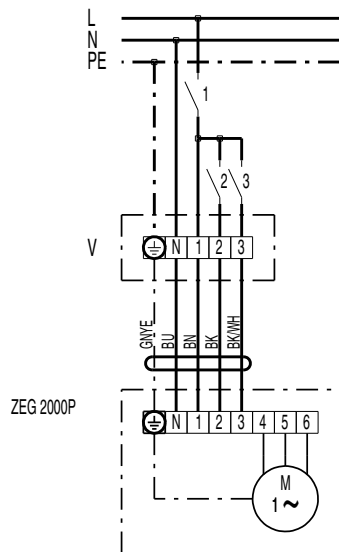


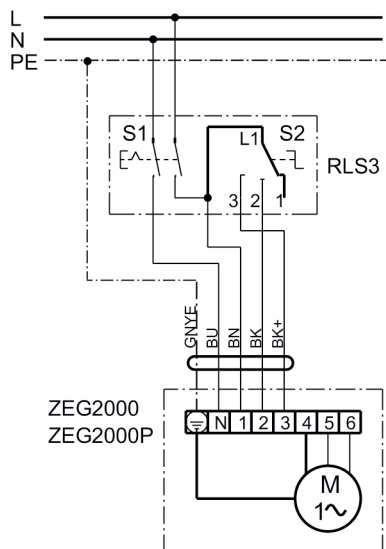
# ZEG 2000 P

## ZEG 2000 P



- 1 = alacsony teljesítmény
- 2 = közepes teljesítmény
- 3 = magas teljesítmény
- V elosztó (a megrendelő biztosítja)

## ZEG 2000 P modell RLS 3 helyiség légállapot szabályozóval



- S1 - Be / Ki kapcsoló
- S2 - alacsony, közepes, magas teljesítmény