

ABS 125-100



Krótki opis

Odgałęziające kształtki redukcyjne 45° z uszczelnieniem pierścieniem tocznym do przewodów ze szwem spiralnym, DN 125 / 100

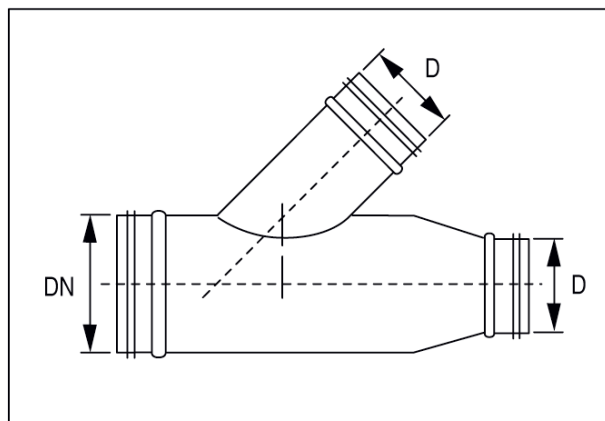
Numer katalogowy

0055.0427

Dane Techniczne

Rodzaj montażu	Montaż podtynkowy
temperatura otoczenia	60 °C
Jednostka opakowaniowa	1 sztuka
Asortyment	K
GTIN (EAN)	4012799554271

Rysunek wymiarowy [mm]



DN	D
125	100