

# ABS 180-125



## Krótki opis

Odgałęziające kształtki redukcyjne 45° z uszczelnieniem pierścieniem tocznym do przewodów ze szwem spiralnym, DN 180 / 125

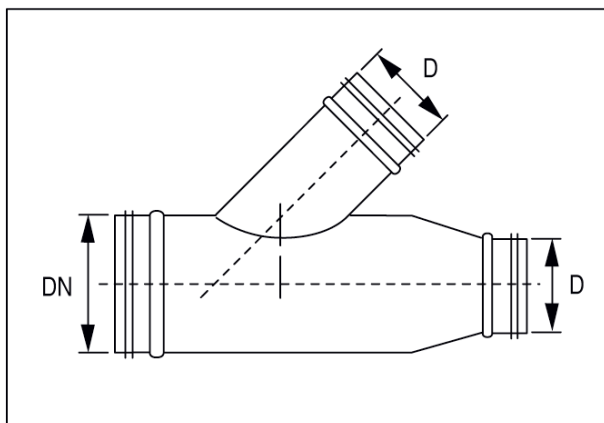
Numer katalogowy

0055.0432

## Dane Techniczne

|                        |                   |
|------------------------|-------------------|
| Rodzaj montażu         | Montaż podtynkowy |
| temperatura otoczenia  | 60 °C             |
| Jednostka opakowaniowa | 1 sztuka          |
| Asortyment             | K                 |
| GTIN (EAN)             | 4012799554325     |

## Rysunek wymiarowy [mm]



|     |     |
|-----|-----|
| DN  | D   |
| 180 | 125 |