

ADI 100



Krótki opis

Dysza ssawna do zasysania powietrza przy małych turbulencjach, blacha stalowa, DN 1000

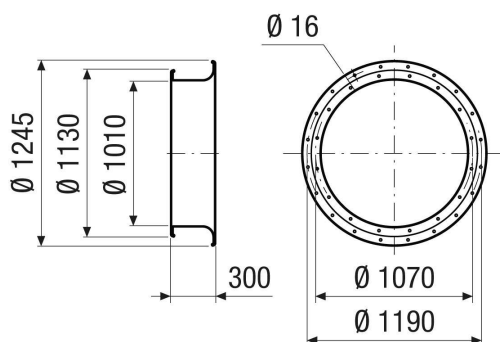
Numer katalogowy

0073.0238

Dane Techniczne

Kierunek powietrza	Wentylacja i wyciąg powietrza
Materiał	Blacha stalowa
Kolor	srebrny
Ciężar	33,3 kg
Ciężar z opakowaniem	33,3 kg
Przystosowane do wielkości nominalnej	1.000 mm
Szerokość	1.245 mm
wysokość	1.245 mm
Głębokość	300 mm
Szerokość z opakowaniem	1.245 mm
Wysokość z opakowaniem	1.245 mm
Głębokość z opakowaniem	300 mm
Jednostka opakowaniowa	1 sztuka
Asortyment	C
GTIN (EAN)	4012799732389

Rysunek wymiarowy [mm]



PRODUKTARKUSZ DANYCH

ADI 100

