

ADI 63



Krótki opis

Dysza ssawna do zasysania powietrza przy małych turbulencjach, blacha stalowa, DN 630

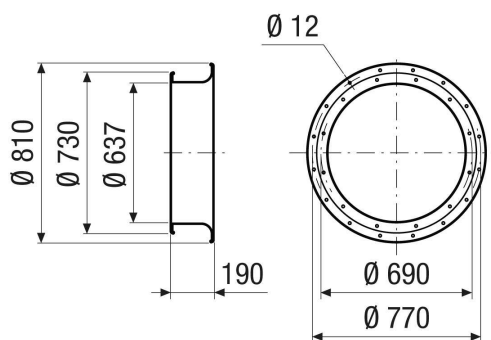
Numer katalogowy

0073.0234

Dane Techniczne

Kierunek powietrza	Wentylacja i wyciąg powietrza
Materiał	Blacha stalowa
Kolor	srebrny
Ciężar	9,8 kg
Ciężar z opakowaniem	9,8 kg
Przystosowane do wielkości nominalnej	630 mm
Szerokość	810 mm
wysokość	810 mm
Głębokość	190 mm
Szerokość z opakowaniem	810 mm
Wysokość z opakowaniem	810 mm
Głębokość z opakowaniem	190 mm
Jednostka opakowaniowa	1 sztuka
Asortyment	C
GTIN (EAN)	4012799732341

Rysunek wymiarowy [mm]



PRODUKTARKUSZ DANYCH

ADI 63

