

# ADI 90



## Krótki opis

Dysza ssawna do zasysania powietrza przy małych turbulencjach, blacha stalowa, DN 900

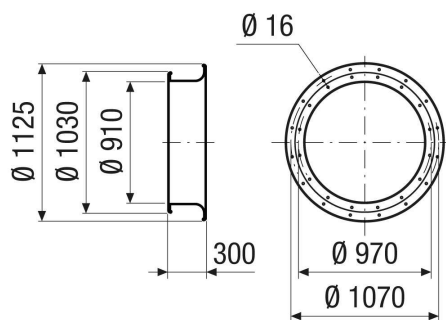
Numer katalogowy

0073.0237

## Dane Techniczne

Kierunek powietrza	Wentylacja i wyciąg powietrza
Materiał	Blacha stalowa
Kolor	srebrny
Ciężar	29,4 kg
Ciężar z opakowaniem	29,4 kg
Przystosowane do wielkości nominalnej	900 mm
Szerokość	1.125 mm
wysokość	1.125 mm
Głębokość	300 mm
Szerokość z opakowaniem	1.125 mm
Wysokość z opakowaniem	1.125 mm
Głębokość z opakowaniem	300 mm
Jednostka opakowaniowa	1 sztuka
Asortyment	C
GTIN (EAN)	4012799732372

## Rysunek wymiarowy [mm]



PRODUKTARKUSZ DANYCH

ADI 90

