

AE 10



Krótki opis

Żaluzja elektryczna wewnętrzna z tworzywa sztucznego, DN 100, biała

Numer katalogowy

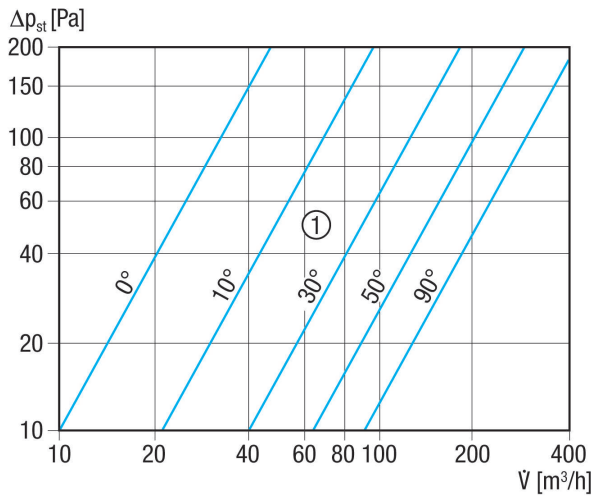
0151.0300

Dane Techniczne

Kierunek powietrza	Wentylacja i wyciąg powietrza
Typ napięcia	Prąd zmienny
Napięcie znamionowe	230 V
Częstotliwość sieci	50 Hz
Pobór mocy	10 W
I_{Max}	0,04 A
Stopień ochrony	IP 20
Montaż	wewnętrzny
Miejsce montażu	Ściana / Sufit
Pozycja montażowa	pionowo / poziomo
Materiał	Tworzywo sztuczne
Kolor	biel drogowa, podobna do RAL 9016
Ciężar	0,2 kg
Ciężar z opakowaniem	0,266 kg
Typ żaluzji	elektryczny
Przystosowane do wielkości nominalnej	100 mm
Szerokość	146 mm
wysokość	146 mm
Głębokość	60 mm
Szerokość z opakowaniem	175 mm
Wysokość z opakowaniem	150 mm
Głębokość z opakowaniem	80 mm
temperatura otoczenia	40 °C
Jednostka opakowaniowa	1 sztuka
Asortyment	A
GTIN (EAN)	4012799513001

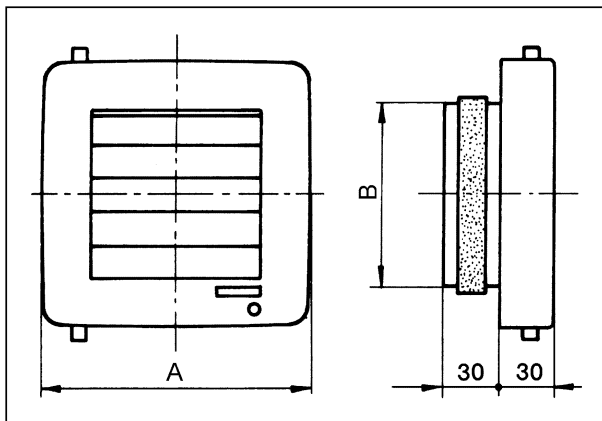
AE 10

Charakterystyka AE 10



① Kąt otwarcia lameli

Rysunek wymiarowy [mm]



A	B
146	98