

# AE 16



## Krótki opis

Żaluzja elektryczna wewnętrzna z tworzywa sztucznego, DN 150, biała

Numer katalogowy

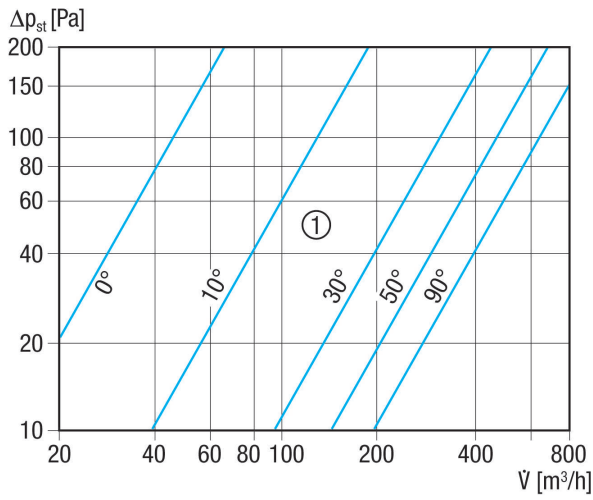
0151.0302

## Dane Techniczne

Kierunek powietrza	Wentylacja i wyciąg powietrza
Typ napięcia	Prąd zmienny
Napięcie znamionowe	230 V
Częstotliwość sieci	50 Hz
Pobór mocy	10 W
$I_{Max}$	0,04 A
Stopień ochrony	IP 20
Montaż	wewnętrzny
Miejsce montażu	Ściana / Sufit
Pozycja montażowa	pionowo / poziomo
Materiał	Tworzywo sztuczne
Kolor	biel drogowa, podobna do RAL 9016
Ciężar	0,285 kg
Ciężar z opakowaniem	0,44 kg
Typ żaluzji	elektryczny
Przystosowane do wielkości nominalnej	150 mm
Szerokość	202 mm
wysokość	202 mm
Głębokość	60 mm
Szerokość z opakowaniem	228 mm
Wysokość z opakowaniem	220 mm
Głębokość z opakowaniem	85 mm
temperatura otoczenia	40 °C
Jednostka opakowaniowa	1 sztuka
Asortyment	A
GTIN (EAN)	4012799513025

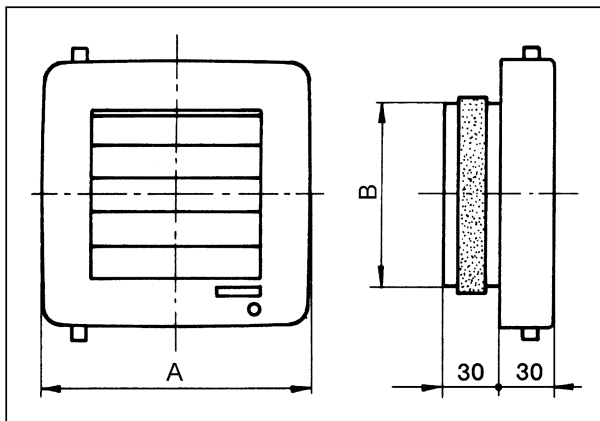
# AE 16

## Charakterystyka AE 16



① Kąt otwarcia lameli

## Rysunek wymiarowy [mm]



A	B
202	148