

AKL 100



Krótki opis

Odcinający zawór klapowy z uszczelnieniem pierścieniem tocznym do przewodów ze szwem spiralnym, DN 100

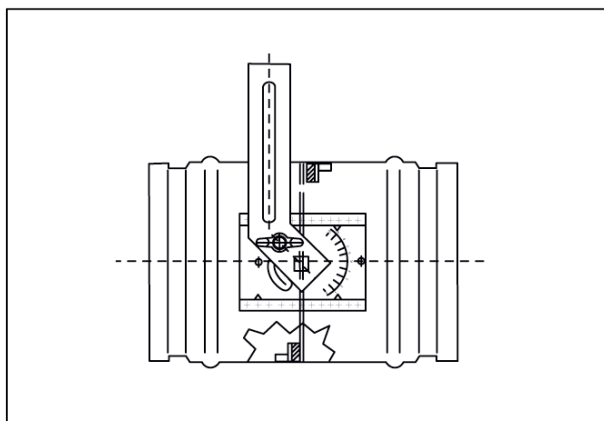
Numer katalogowy

0092.0420

Dane Techniczne

Rodzaj montażu	Montaż podtynkowy
temperatura otoczenia	60 °C
Jednostka opakowaniowa	1 sztuka
Asortyment	K
GTIN (EAN)	4012799924203

Rysunek wymiarowy [mm]



DN

100