

ALD 10 T



Krótki opis

Przepust powietrza zewnętrznego z autoregulacją, z termostatem do bezprzeciągowej, decentralnej wentylacji mieszkań, z ręczną klapą lub za pomocą termostatu, kolor biały, DN 100

Numer katalogowy

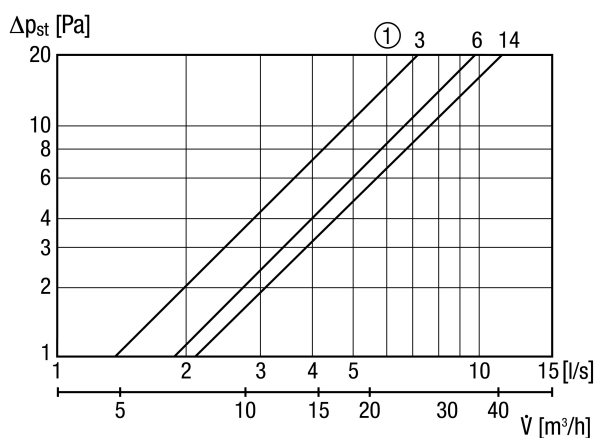
0152.0055

Dane Techniczne

Kierunek powietrza	Nawiew
Max. przepływ objętościowy	27 m ³ /h / Przy 10 Pa
Miejsce montażu	Ściana
Materiał	Tworzywo sztuczne
Kolor	biel czysta, podobna do RAL 9010
Ciężar	1 kg
Ciężar z opakowaniem	1,2 kg
Typ filtra	Filtr przeciwpyłowy
Klasa filtra	G2
Typ żaluzji	Ręczne i z termostatem
Wielkość nominalna	100 mm
Szerokość z opakowaniem	280 mm
Wysokość z opakowaniem	155 mm
Głębokość z opakowaniem	280 mm
temperatura otoczenia	60 °C
Ustalona wartość maks. różnicy znormalizowanego poziomu ciśnienia akustycznego elementu D _{n,w}	33 dB
Jednostka opakowaniowa	1 sztuka
Asortyment	B
GTIN (EAN)	4012799520559

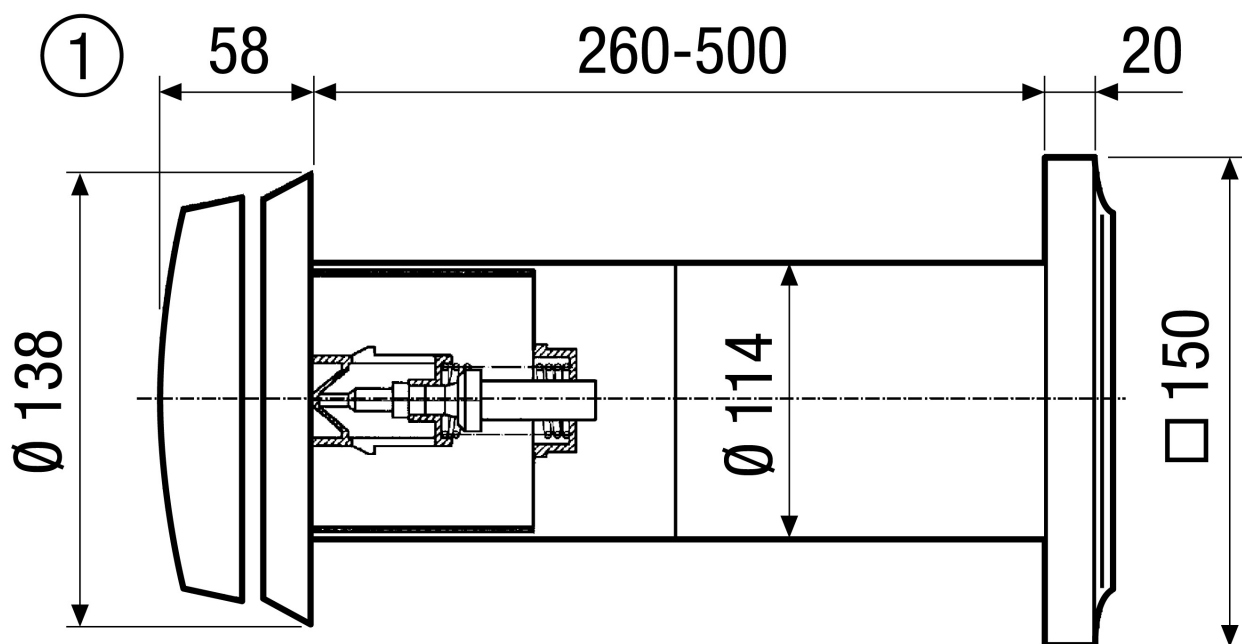
ALD 10 T

Charakterystyka



① Pozycja zaworu w mm

Rysunek wymiarowy [mm]



① Wewnątrz