

ALD 125



Krótki opis

Izolowany akustycznie przepust powietrza zewnętrznego do decentralnej wentylacji mieszkań, z ręcznym zamknięciem i zewnętrzną kratką z tworzywa sztucznego, DN 125

Numer katalogowy

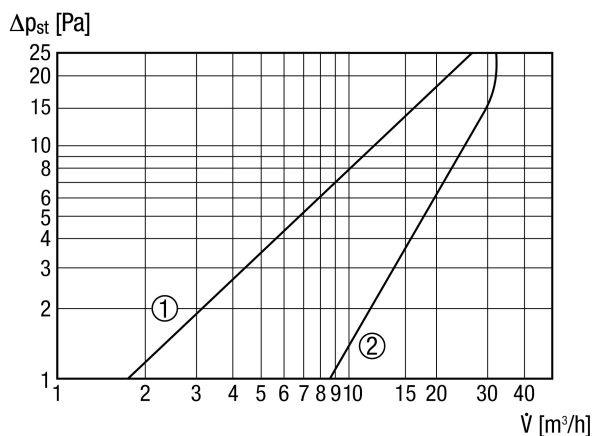
0152.0067

Dane Techniczne

Kierunek powietrza	Nawiew
Max. przepływ objętościowy	30 m ³ /h
Miejsce montażu	Ściana
Materiał kratki	Tworzywo sztuczne
Materiał obudowy	Tworzywo sztuczne
Kolor	biel czysta, podobna do RAL 9010
Ciężar	1,09 kg
Ciężar z opakowaniem	1,35 kg
Typ filtra	Filtr przeciwpyłowy
Klasa filtra	ISO Coarse 30 % (G2)
Typ żaluzji	ręczny, z możliwością unieruchomienia
Wielkość nominalna	125 mm
Szerokość	159 mm
wysokość	159 mm
Głębokość	572 mm
Szerokość z opakowaniem	170 mm
Wysokość z opakowaniem	180 mm
Głębokość z opakowaniem	590 mm
temperatura otoczenia	60 °C
Ustalona wartość maks. różnicy znormalizowanego poziomu ciśnienia akustycznego elementu D _{n,w}	47 dB
Jednostka opakowaniowa	1 sztuka
Asortyment	B
GTIN (EAN)	4012799520672

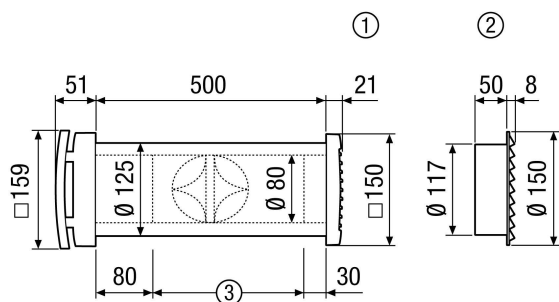
ALD 125

Charakterystyka Straty ciśnienia



- ① Filtr pyłowy ISO Coarse 45% (G3)
- ② Filtr pyłowy ISO Coarse 30% (G2)

Rysunek wymiarowy [mm]



- ① Kwadratowa kratka zewnętrzna ALD 125 z tworzywa sztucznego
- ② Okrągła kratka zewnętrzna ze stali szlachetnej ALD 125 VA
- ③ W razie potrzeby skrócić na grubość ściany