

ASB 100



Krótki opis

Kolanko wydmuchowe 90° z uszczelnieniem pierścieniem tocznym i siatką ochronną do przewodów ze szwem spiralnym, DN 100

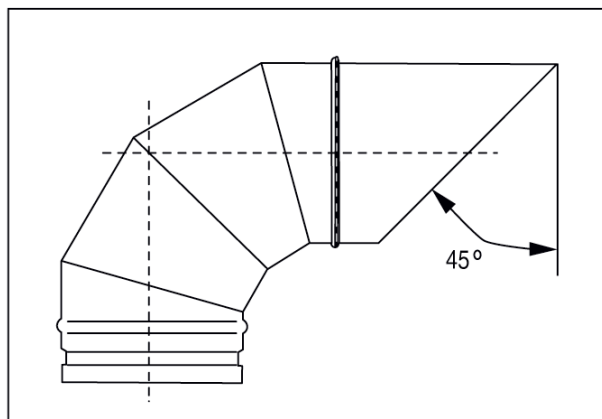
Numer katalogowy

0055.0531

Dane Techniczne

Rodzaj montażu	Montaż podtynkowy
temperatura otoczenia	60 °C
Jednostka opakowaniowa	1 sztuka
Asortyment	K
GTIN (EAN)	4012799555315

Rysunek wymiarowy [mm]



DN

100