

# ASB 80



## Krótki opis

Kolanko wydmuchowe 90° z uszczelnieniem pierścieniem tocznym i siatką ochronną do przewodów ze szwem spiralnym, DN 80

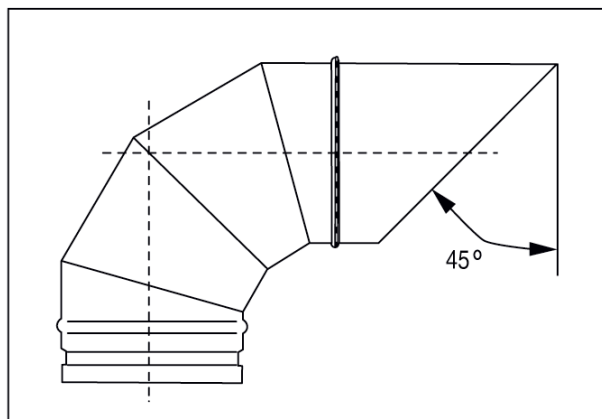
Numer katalogowy

0055.0530

## Dane Techniczne

Rodzaj montażu	Montaż podtynkowy
temperatura otoczenia	60 °C
Jednostka opakowaniowa	1 sztuka
Asortyment	K
GTIN (EAN)	4012799555308

## Rysunek wymiarowy [mm]



DN

80