

# ASI 20



## Krótki opis

Króćce ssawne do zasysania powietrza, zoptymalizowany pod względem przepływu, DN 200

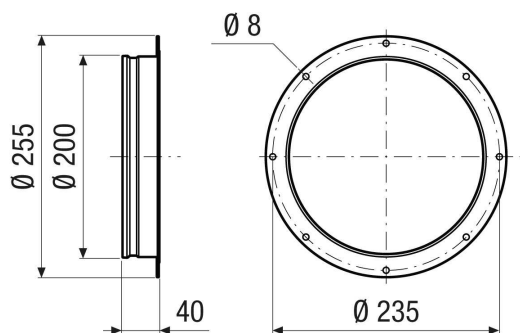
Numer katalogowy

0073.0433

## Dane Techniczne

Kierunek powietrza	Wentylacja i wyciąg powietrza
Materiał	Blacha stalowa, powlekana
Kolor	szary
Ciężar	0,5 kg
Ciężar z opakowaniem	0,5 kg
Wielkość	200 mm
Szerokość	255 mm
wysokość	200 mm
Głębokość	40 mm
Szerokość z opakowaniem	255 mm
Wysokość z opakowaniem	200 mm
Głębokość z opakowaniem	40 mm
Jednostka opakowaniowa	1 sztuka
Asortyment	C
GTIN (EAN)	4012799734338

## Rysunek wymiarowy [mm]



PRODUKTARKUSZ DANYCH

ASI 20

