

ASI 25



Krótki opis

Króćce ssawne do zasysania powietrza, zoptymalizowany pod względem przepływu, DN 250

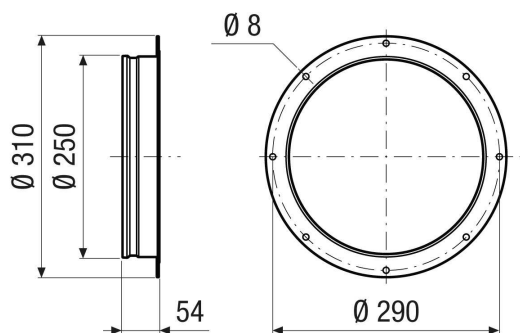
Numer katalogowy

0073.0435

Dane Techniczne

Kierunek powietrza	Wentylacja i wyciąg powietrza
Materiał	Blacha stalowa, powlekana
Kolor	szary
Ciężar	0,7 kg
Ciężar z opakowaniem	0,7 kg
Wielkość	250 mm
Szerokość	310 mm
wysokość	250 mm
Głębokość	54 mm
Szerokość z opakowaniem	310 mm
Wysokość z opakowaniem	250 mm
Głębokość z opakowaniem	54 mm
Jednostka opakowaniowa	1 sztuka
Asortyment	C
GTIN (EAN)	4012799734352

Rysunek wymiarowy [mm]



PRODUKTARKUSZ DANYCH

ASI 25

