

ASP 150



Krótki opis

Zasuwy odcinające do przewodów ze szwem spiralnym, DN 150

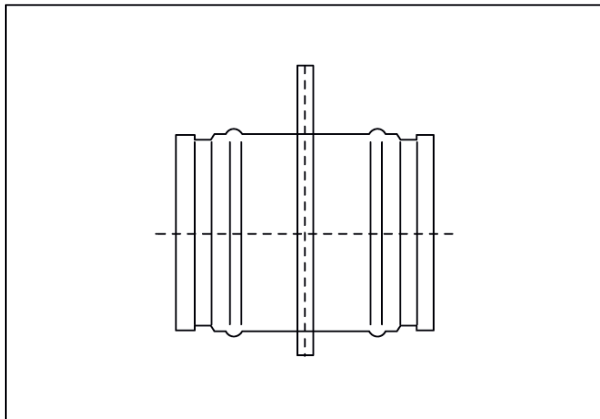
Numer katalogowy

0092.0435

Dane Techniczne

Rodzaj montażu	Montaż podtynkowy
temperatura otoczenia	60 °C
Jednostka opakowaniowa	1 sztuka
Asortyment	K
GTIN (EAN)	4012799924357

Rysunek wymiarowy [mm]



DN

150