

# ASR 100



## Krótki opis

Króciec wydmuchowy 45° z uszczelnieniem pierścieniem tocznym i siatką ochronną do przewodów ze szwem spiralnym, DN 100

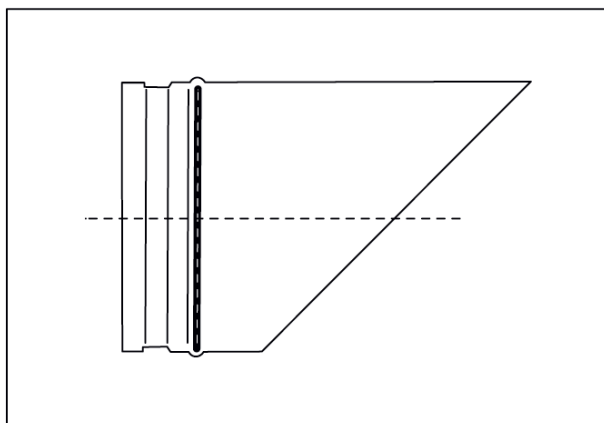
Numer katalogowy

0055.0524

## Dane Techniczne

Rodzaj montażu	Montaż podtynkowy
temperatura otoczenia	60 °C
Jednostka opakowaniowa	1 sztuka
Asortyment	K
GTIN (EAN)	4012799555247

## Rysunek wymiarowy [mm]



DN

100