

ASS 100



Krótki opis

Króciec wydmuchowy z uszczelnieniem pierścieniem tocznym i siatką ochronną do przewodów ze szwem spiralnym, DN 100

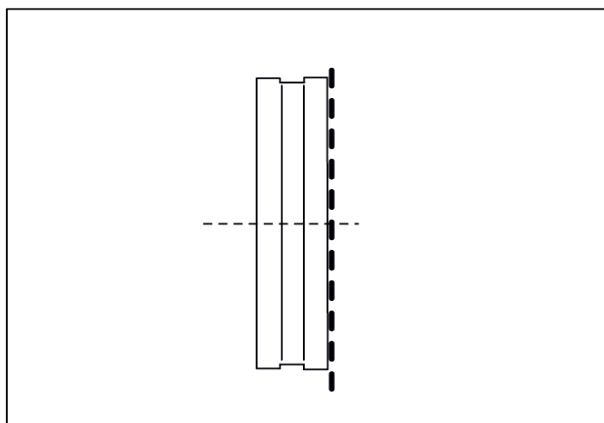
Numer katalogowy

0055.0517

Dane Techniczne

Rodzaj montażu	Montaż podtynkowy
temperatura otoczenia	60 °C
Jednostka opakowaniowa	1 sztuka
Asortyment	K
GTIN (EAN)	4012799555179

Rysunek wymiarowy [mm]



DN

100