

# ASS 160



## Krótki opis

Króciec wydmuchowy z uszczelnieniem pierścieniem tocznym i siatką ochronną do przewodów ze szwem spiralnym, DN 160

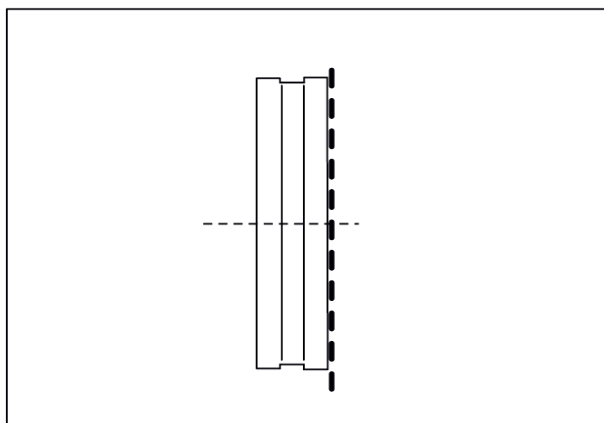
Numer katalogowy

0055.0520

## Dane Techniczne

Rodzaj montażu	Montaż podtynkowy
temperatura otoczenia	60 °C
Jednostka opakowaniowa	1 sztuka
Asortyment	K
GTIN (EAN)	4012799555209

## Rysunek wymiarowy [mm]



DN

160