

AS 50



Krótki opis

Żaluzja sterowana strumieniem powietrza, DN 500, z ocynkowaną kratką

Numer katalogowy

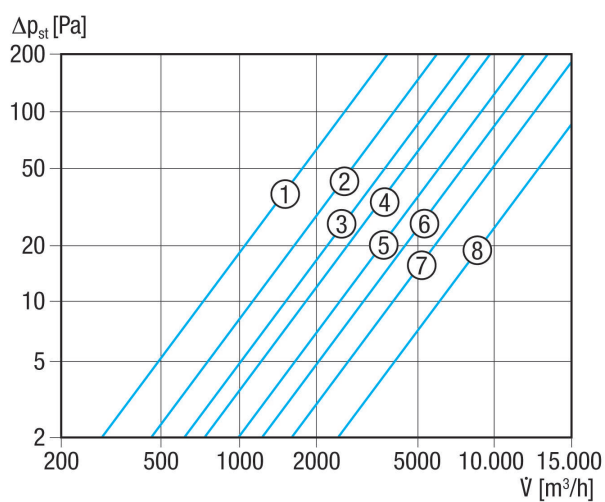
0151.0336

Dane Techniczne

Kierunek powietrza	Odpowietrzanie
Montaż	na zewnątrz
Miejsce montażu	Ściana
Pozycja montażowa	pionowo / poziomo
Materiał	Tworzywo sztuczne, odporne na wpływy atmosferyczne i promieniowanie UV
Kolor	biel drogowa, podobna do RAL 9016
Kolor kłapek	srebrnoszary
Ciężar	1,86 kg
Ciężar z opakowaniem	2,23 kg
Typ żaluzji	sterowane strumieniem powietrza otwarcie/zamknięcie
Wielkość nominalna	500 mm
Szerokość	578 mm
wysokość	578 mm
Głębokość	41 mm
Szerokość z opakowaniem	645 mm
Wysokość z opakowaniem	590 mm
Głębokość z opakowaniem	50 mm
temperatura otoczenia	60 °C
Jednostka opakowaniowa	1 sztuka
Asortyment	C
GTIN (EAN)	4012799513360

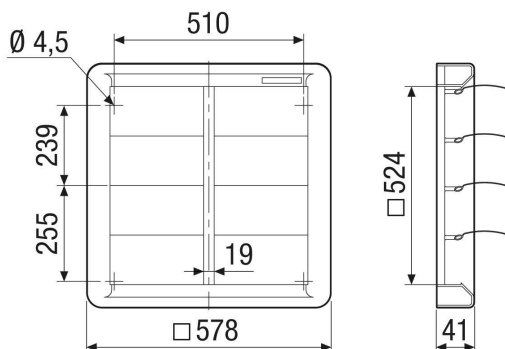
AS 50

Charakterystyka Straty ciśnienia



- ① AS 20
- ② AS 25
- ③ AS 30
- ④ AS 35
- ⑤ AS 40
- ⑥ AS 45
- ⑦ AS 50
- ⑧ AS 60

Rysunek wymiarowy [mm]



- ① Liczba lamel 10