

# AVM 16



## Krótki opis

Automatyczna żaluzja rurowa, DN 160

Numer katalogowy

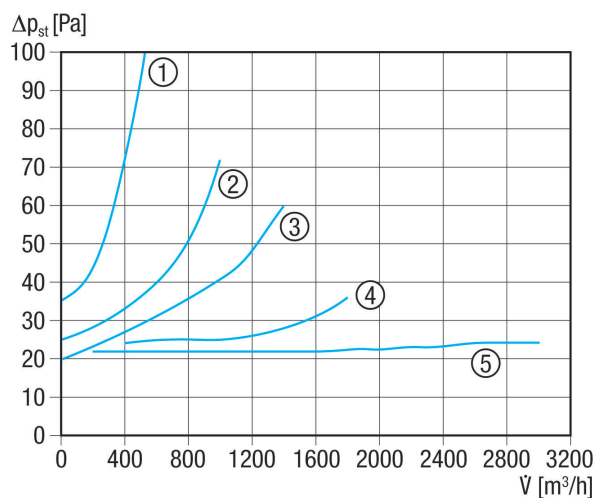
0093.0008

## Dane Techniczne

Kierunek powietrza	Wentylacja lub wyciąg powietrza
Pozycja montażowa	pionowo / poziomo
Materiał	Blacha stalowa, cynkowana
Ciężar	0,5 kg
Ciężar z opakowaniem	0,53 kg
Typ żaluzji	sterowane strumieniem powietrza otwarcie/zamknięcie
Wielkość nominalna	160 mm
Szerokość	158 mm
wysokość	158 mm
Głębokość	88 mm
Szerokość z opakowaniem	158 mm
Wysokość z opakowaniem	158 mm
Głębokość z opakowaniem	88 mm
Jednostka opakowaniowa	1 sztuka
Asortyment	C
GTIN (EAN)	4012799930082

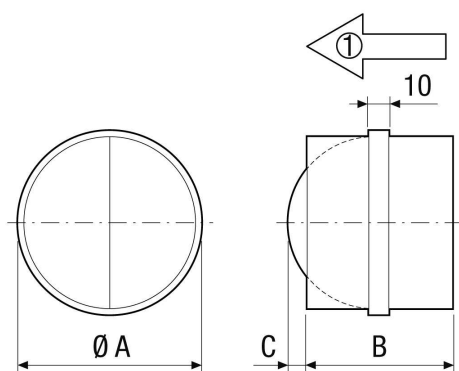
# AVM 16

## Charakterystyka Straty ciśnienia



- ① AVM 10
- ② AVM 12
- ③ AVM 15
- ④ AVM 16
- ⑤ AVM 20, AVM 25, AVM 31, AVM 35, AVM 40

## Rysunek wymiarowy [mm]



A	B	C
160	88	36

① Kierunek przepływu powietrza