

AVM 18



Krótki opis

Automatyczna żaluzja rurowa, DN 180

Numer katalogowy

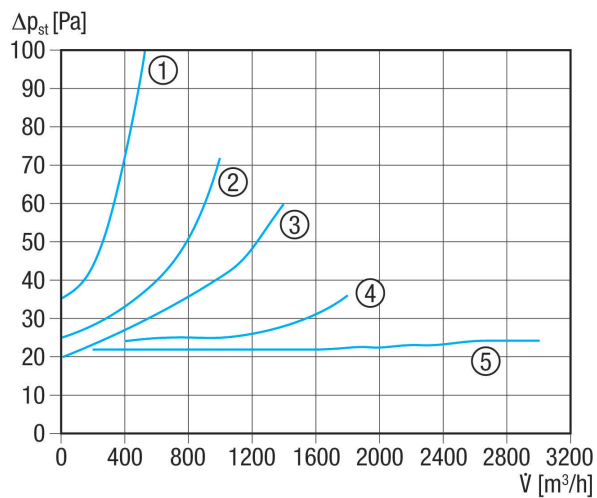
0093.0005

Dane Techniczne

Kierunek powietrza	Wentylacja lub wyciąg powietrza
Pozycja montażowa	pionowo / poziomo
Materiał	Blacha stalowa, cynkowana
Ciężar	0,2 kg
Ciężar z opakowaniem	0,354 kg
Typ żaluzji	sterowane strumieniem powietrza otwarcie/zamknięcie
Wielkość nominalna	180 mm
Szerokość	179 mm
wysokość	179 mm
Głębokość	90 mm
Szerokość z opakowaniem	190 mm
Wysokość z opakowaniem	190 mm
Głębokość z opakowaniem	93 mm
Jednostka opakowaniowa	1 sztuka
Asortyment	C
GTIN (EAN)	4012799930051

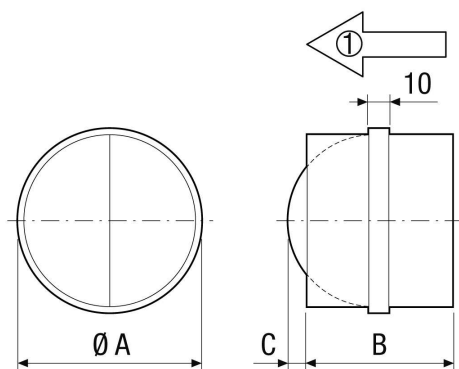
AVM 18

Charakterystyka Straty ciśnienia



- ① AVM 10
- ② AVM 12
- ③ AVM 15
- ④ AVM 16
- ⑤ AVM 18, AVM 20, AVM 25, AVM 28, AVM 31, AVM 35, AVM 40

Rysunek wymiarowy [mm]



A	B	C
180	88	46