

AVM 35



Krótki opis

Automatyczna żaluzja rurowa, DN 355

Numer katalogowy

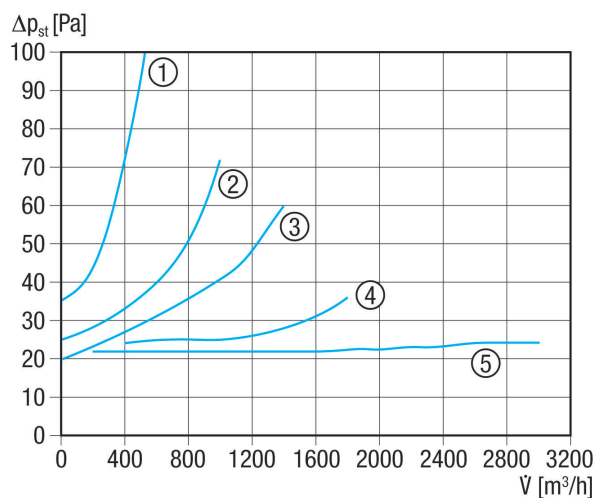
0093.0012

Dane Techniczne

Kierunek powietrza	Wentylacja lub wyciąg powietrza
Pozycja montażowa	pionowo / poziomo
Materiał	Blacha stalowa, cynkowana
Ciężar	2,1 kg
Ciężar z opakowaniem	2,12 kg
Typ żaluzji	sterowane strumieniem powietrza otwarcie/zamknięcie
Wielkość nominalna	355 mm
Szerokość	353 mm
wysokość	353 mm
Głębokość	198 mm
Szerokość z opakowaniem	353 mm
Wysokość z opakowaniem	353 mm
Głębokość z opakowaniem	198 mm
Jednostka opakowaniowa	1 sztuka
Asortyment	C
GTIN (EAN)	4012799930129

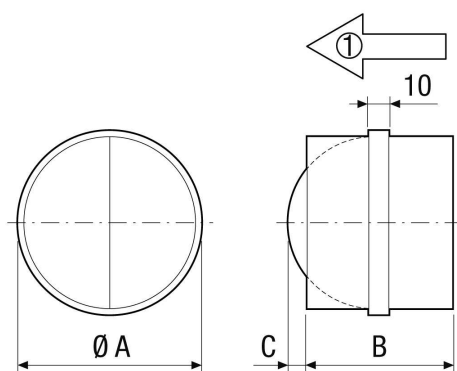
AVM 35

Charakterystyka Straty ciśnienia



- ① AVM 10
- ② AVM 12
- ③ AVM 15
- ④ AVM 16
- ⑤ AVM 20, AVM 25, AVM 31, AVM 35, AVM 40

Rysunek wymiarowy [mm]



A	B	C
355	198	80

① Kierunek przepływu powietrza