

B15-100



Krótki opis

Kolanko 15°, ciągnięte z uszczelnieniem pierścieniem tocznym do przewodów ze szwem spiralnym, DN 100

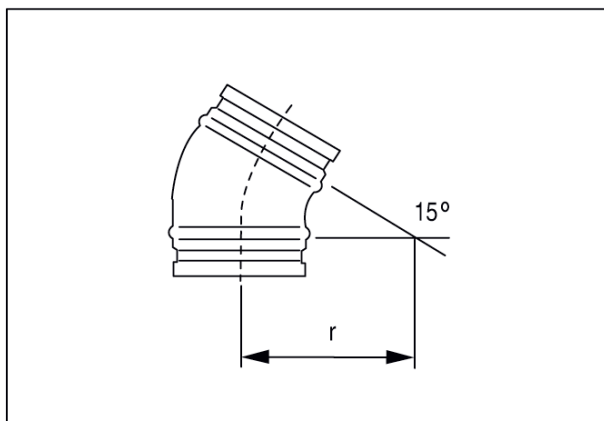
Numer katalogowy

0055.0339

Dane Techniczne

Rodzaj montażu	Montaż podtynkowy
temperatura otoczenia	60 °C
Jednostka opakowaniowa	1 sztuka
Asortyment	K
GTIN (EAN)	4012799553397

Rysunek wymiarowy [mm]



DN	_____
100	_____

DN = R