

B15-125



Krótki opis

Kolanko 15°, ciągnięte z uszczelnieniem pierścieniem tocznym do przewodów ze szwem spiralnym, DN 125

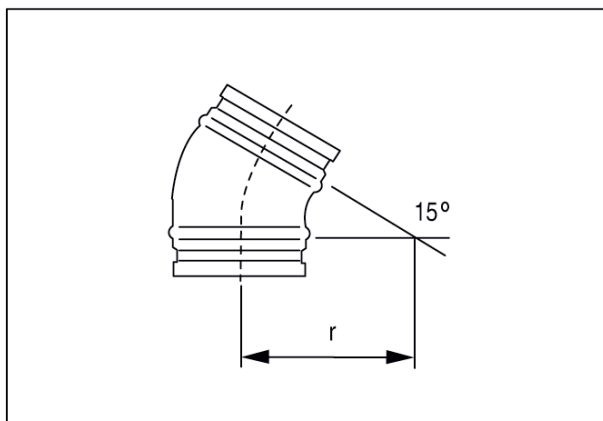
Numer katalogowy

0055.0340

Dane Techniczne

| | |
|------------------------|-------------------|
| Rodzaj montażu | Montaż podtynkowy |
| temperatura otoczenia | 60 °C |
| Jednostka opakowaniowa | 1 sztuka |
| Asortyment | K |
| GTIN (EAN) | 4012799553403 |

Rysunek wymiarowy [mm]



DN
125

DN = R