

B15-160



Krótki opis

Kolanko 15°, ciągnione z uszczelnieniem pierścieniem tocznym do przewodów ze szwem spiralnym, DN 160

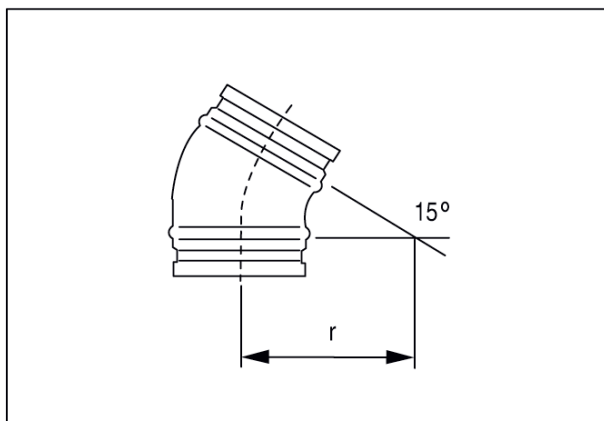
Numer katalogowy

0055.0342

Dane Techniczne

Rodzaj montażu	Montaż podtynkowy
temperatura otoczenia	60 °C
Jednostka opakowaniowa	1 sztuka
Asortyment	K
GTIN (EAN)	4012799553427

Rysunek wymiarowy [mm]



DN
160

DN = R