

# B30-100



## Krótki opis

Kolanko 30°, ciągnięte z uszczelnieniem pierścieniem tocznym do przewodów ze szwem spiralnym, DN 100

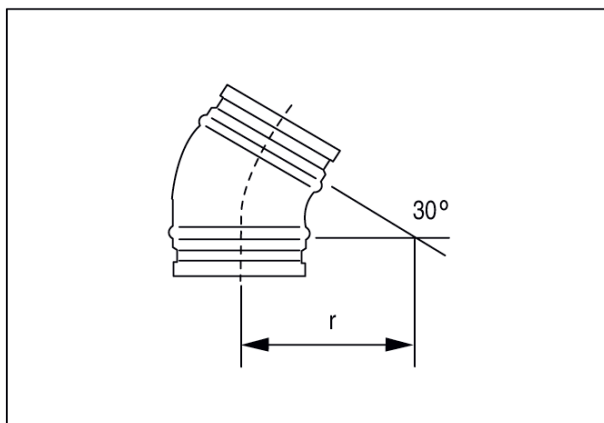
Numer katalogowy

0055.0332

## Dane Techniczne

Rodzaj montażu	Montaż podtynkowy
temperatura otoczenia	60 °C
Jednostka opakowaniowa	1 sztuka
Asortyment	K
GTIN (EAN)	4012799553328

## Rysunek wymiarowy [mm]



DN  
100

DN = R