

B30-160



Krótki opis

Kolanko 30°, ciągnione z uszczelnieniem pierścieniem tocznym do przewodów ze szwem spiralnym, DN 160

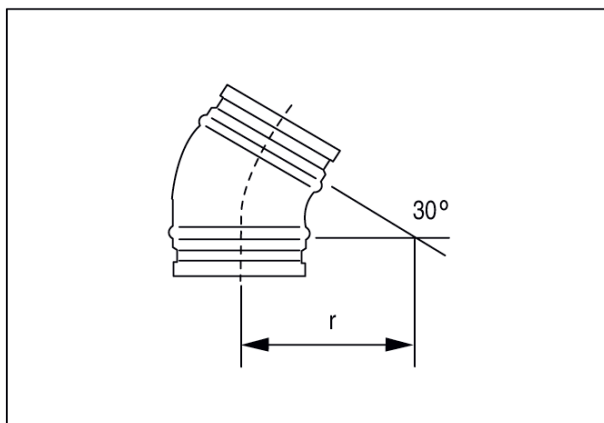
Numer katalogowy

0055.0335

Dane Techniczne

Rodzaj montażu	Montaż podtynkowy
temperatura otoczenia	60 °C
Jednostka opakowaniowa	1 sztuka
Asortyment	K
GTIN (EAN)	4012799553359

Rysunek wymiarowy [mm]



DN	_____
DN = R	160