

B45-100



Krótki opis

Kolanko 45°, ciagnione, do przewodów ze szwem spiralnym, wraz z uszczelką wargową, DN 100

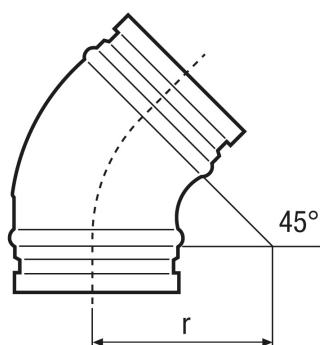
Numer katalogowy

0055.0325

Dane Techniczne

Rodzaj montażu	Montaż podtynkowy
Materiał	Blacha stalowa
Wielkość nominalna	100 mm
temperatura otoczenia	60 °C
Jednostka opakowaniowa	1 sztuka
Asortyment	K
GTIN (EAN)	4012799553250

Rysunek wymiarowy [mm]



DN	_____
100	_____

DN = R