

B45-150



Krótki opis

Kolanko 45°, ciagnione, do przewodów ze szwem spiralnym, wraz z uszczelką wargową, DN 150

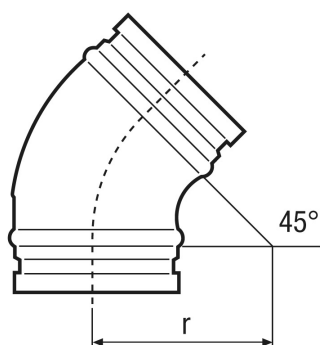
Numer katalogowy

0055.0327

Dane Techniczne

Rodzaj montażu	Montaż podtynkowy
Materiał	Blacha stalowa
Wielkość nominalna	150 mm
temperatura otoczenia	60 °C
Jednostka opakowaniowa	1 sztuka
Asortyment	K
GTIN (EAN)	4012799553274

Rysunek wymiarowy [mm]



DN	150
DN = R	