

B45-160



Krótki opis

Kolanko 45°, ciagnione, do przewodów ze szwem spiralnym, wraz z uszczelką wargową, DN 160

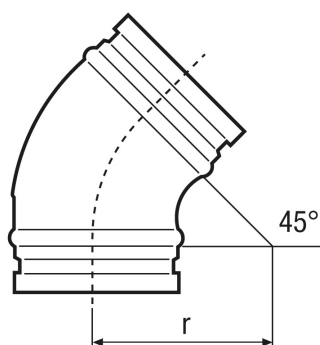
Numer katalogowy

0055.0328

Dane Techniczne

| | |
|------------------------|-------------------|
| Rodzaj montażu | Montaż podtynkowy |
| Materiał | Blacha stalowa |
| Wielkość nominalna | 160 mm |
| temperatura otoczenia | 60 °C |
| Jednostka opakowaniowa | 1 sztuka |
| Asortyment | K |
| GTIN (EAN) | 4012799553281 |

Rysunek wymiarowy [mm]



| | |
|--------|-----|
| DN | 160 |
| DN = R | |