

# B45-180



## Krótki opis

Kolanko 45°, ciagnione, do przewodów ze szwem spiralnym, wraz z uszczelką wargową, DN 180

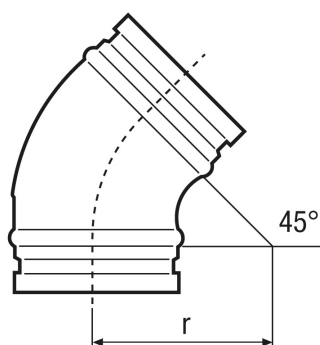
Numer katalogowy

0055.0329

## Dane Techniczne

Rodzaj montażu	Montaż podtynkowy
Materiał	Blacha stalowa
Wielkość nominalna	180 mm
temperatura otoczenia	60 °C
Jednostka opakowaniowa	1 sztuka
Asortyment	K
GTIN (EAN)	4012799553298

## Rysunek wymiarowy [mm]



DN	180
DN = R	