

B60-200



Krótki opis

Kolanko 60°, ciągnięte z uszczelnieniem pierścieniem tocznym do przewodów ze szwem spiralnym, DN 200

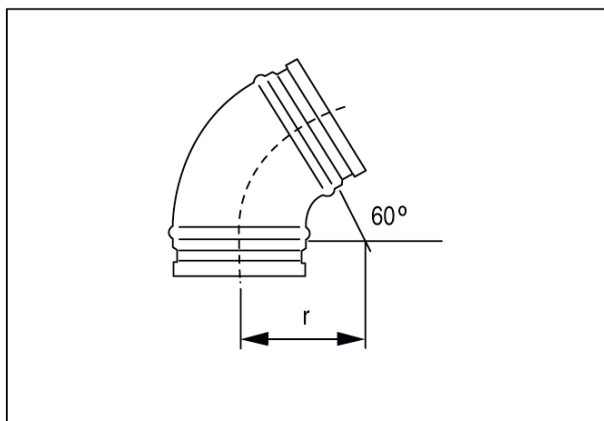
Numer katalogowy

0055.0323

Dane Techniczne

Rodzaj montażu	Montaż podtynkowy
temperatura otoczenia	60 °C
Jednostka opakowaniowa	1 sztuka
Asortyment	K
GTIN (EAN)	4012799553236

Rysunek wymiarowy [mm]



DN
200

DN = R