

B60-80



Krótki opis

Kolanko 60°, ciągnione z uszczelnieniem pierścieniem tocznym do przewodów ze szwem spiralnym, DN 80

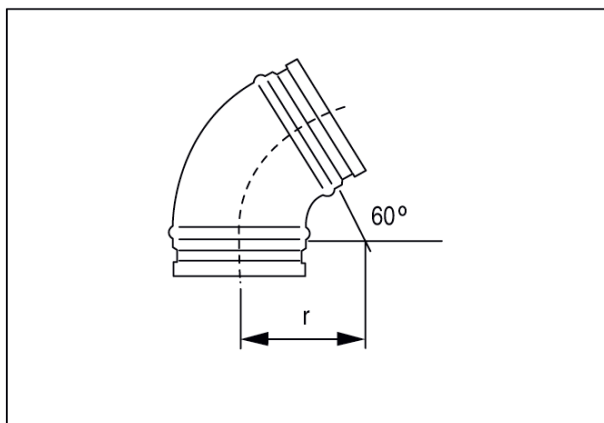
Numer katalogowy

0055.0317

Dane Techniczne

| | |
|------------------------|-------------------|
| Rodzaj montażu | Montaż podtynkowy |
| temperatura otoczenia | 60 °C |
| Jednostka opakowaniowa | 1 sztuka |
| Asortyment | K |
| GTIN (EAN) | 4012799553175 |

Rysunek wymiarowy [mm]



| |
|----|
| DN |
| 80 |

DN = R