

# B90-100



## Krótki opis

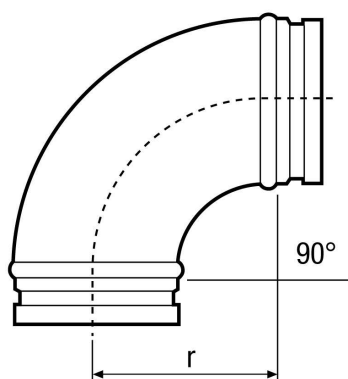
Kolanko 90°, ciagnione, do przewodów ze szwem spiralnym, wraz z uszczelką wargową, DN 100

Numer katalogowy 0055.0311

## Dane Techniczne

Rodzaj montażu	Montaż podtynkowy
Materiał	Blacha stalowa
Wielkość nominalna	100 mm
temperatura otoczenia	60 °C
Jednostka opakowaniowa	1 sztuka
Asortyment	K
GTIN (EAN)	4012799553113

## Rysunek wymiarowy [mm]



DN  
100

r = 125