

B90-150



Krótki opis

Kolanko 90°, ciagnione, do przewodów ze szwem spiralnym, wraz z uszczelką wargową, DN 150

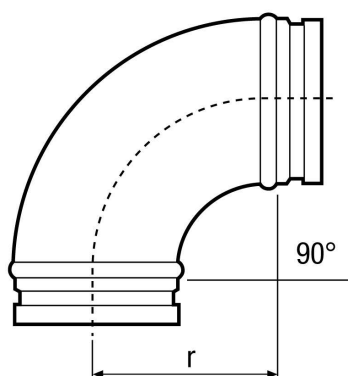
Numer katalogowy

0055.0313

Dane Techniczne

Rodzaj montażu	Montaż podtynkowy
Materiał	Blacha stalowa
Wielkość nominalna	150 mm
temperatura otoczenia	60 °C
Jednostka opakowaniowa	1 sztuka
Asortyment	K
GTIN (EAN)	4012799553137

Rysunek wymiarowy [mm]



DN	150
r = 125	