

B90-180



Krótki opis

Kolanko 90°, ciągnione, do przewodów ze szwem spiralnym, wraz z uszczelką wargową, DN 180

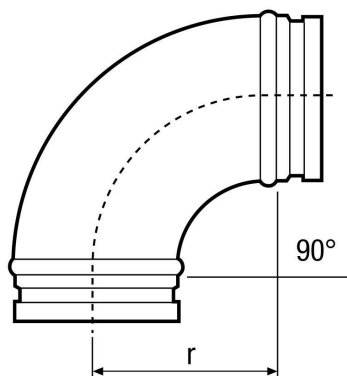
Numer katalogowy

0055.0315

Dane Techniczne

Rodzaj montażu	Montaż podtynkowy
Materiał	Blacha stalowa
Wielkość nominalna	180 mm
temperatura otoczenia	60 °C
Jednostka opakowaniowa	1 sztuka
Asortyment	K
GTIN (EAN)	4012799553151

Rysunek wymiarowy [mm]



	DN
	180

r = 125