

# B90-80



## Krótki opis

Kolanko 90°, ciągnione, do przewodów ze szwem spiralnym, wraz z uszczelką wargową, DN 80

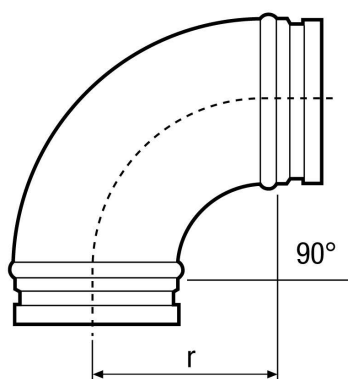
Numer katalogowy

0055.0310

## Dane Techniczne

Rodzaj montażu	Montaż podtynkowy
Materiał	Blacha stalowa
Wielkość nominalna	80 mm
temperatura otoczenia	60 °C
Jednostka opakowaniowa	1 sztuka
Asortyment	K
GTIN (EAN)	4012799553106

## Rysunek wymiarowy [mm]



	DN
	80

r = 125