

# Centro-H



## Krótki opis

Napędzany elektrycznie wywiewnik sterowany w zależności od wilgotności do systemu centralnego wyciągu powietrza Centro-ER

## Przykłady zastosowań

Łazienka, Kuchnia, Dom wielorodzinny, Pokój dziennego pobytu, Jadalnia

Numer katalogowy

0084.0187

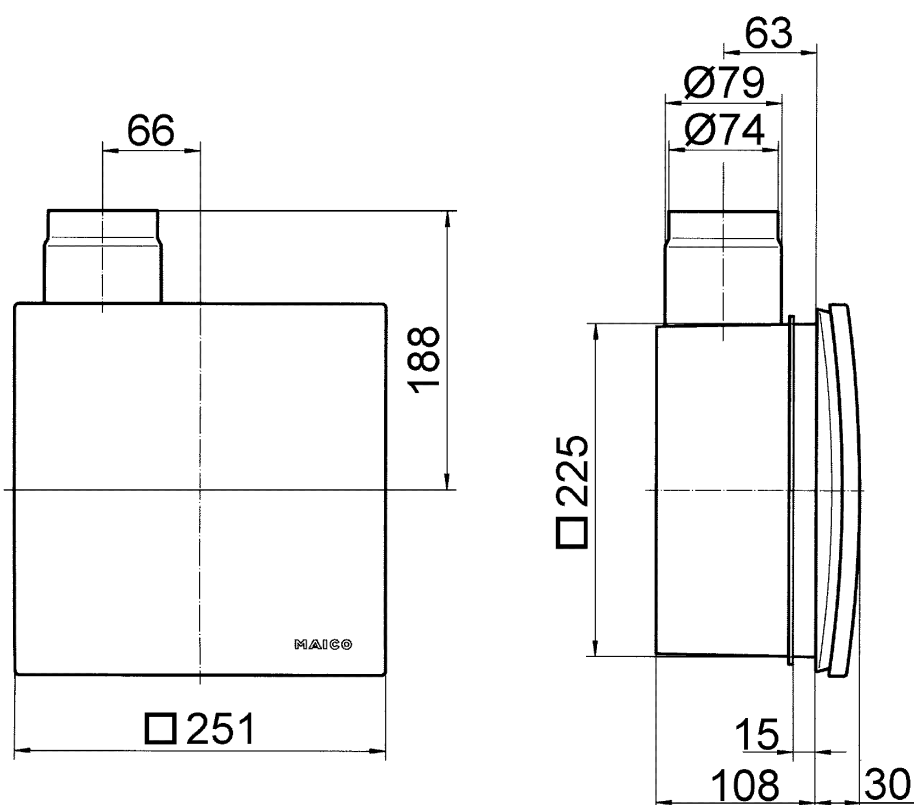
## Dane Techniczne

Wykonanie	elektryczny
Wydajność powietrza	20 m <sup>3</sup> /h / 60 m <sup>3</sup> /h
Minimalna wydajność powietrza	30 m <sup>3</sup> /h
Kierunek powietrza	Odpowietrzanie
Typ napięcia	Prąd zmienny
Napięcie znamionowe	230 V
Częstotliwość sieci	50 Hz / 60 Hz
Pobór mocy	3,5 W
I <sub>Max</sub>	0,9 A
Stopień ochrony	IP X5
Kabel zasilający	3 x 1,5 mm <sup>2</sup>
Miejsce montażu	Ściana / Sufit
Rodzaj montażu	Montaż podtynkowy
Rodzaj systemu	centralne
Materiał	Tworzywo sztuczne
Kolor	biel drogowa, podobna do RAL 9016
Ciężar	0,86 kg
Ciężar z opakowaniem	1,13 kg
Klasa filtra	ISO Coarse 30 % (G2)
Szerokość	251 mm
wysokość	251 mm
Głębokość	138 mm
Szerokość z opakowaniem	285 mm
Wysokość z opakowaniem	285 mm
Głębokość z opakowaniem	155 mm
Temperatura powietrza przetłaczanego przy I <sub>Max</sub>	40 °C
Czas wybiegu	6 min (Czas wybiegu dostępny przy zastosowaniu opcjonalnego wyłącznika (np. wyłącznika oświetlenia))

# Centro-H

Poziom ciśnienia akustycznego	26 dB(A) / 33 dB(A) (Wartość według DIN 18017-3 przy równoważnej powierzchni absorpcji $A_L = 10 \text{ m}^2$ )
Jednostka opakowaniowa	1 sztuka
Asortyment	B
GTIN (EAN)	4012799841876

## Rysunek wymiarowy [mm]



Wywiewnik Centro-M / Centro-E / Centro-H z obudową podtynkową ER-UP/G lub ER-UPD