

Centro-M



Krótki opis

Wywiewnik ręczny do centralnych systemów wyciągu powietrza od 30 m³/h do 65 m³/h

Przykłady zastosowań

Łazienka, Kuchnia, Dom wielorodzinny, Pokój dziennego po-
bytu, Jadalnia

Numer katalogowy

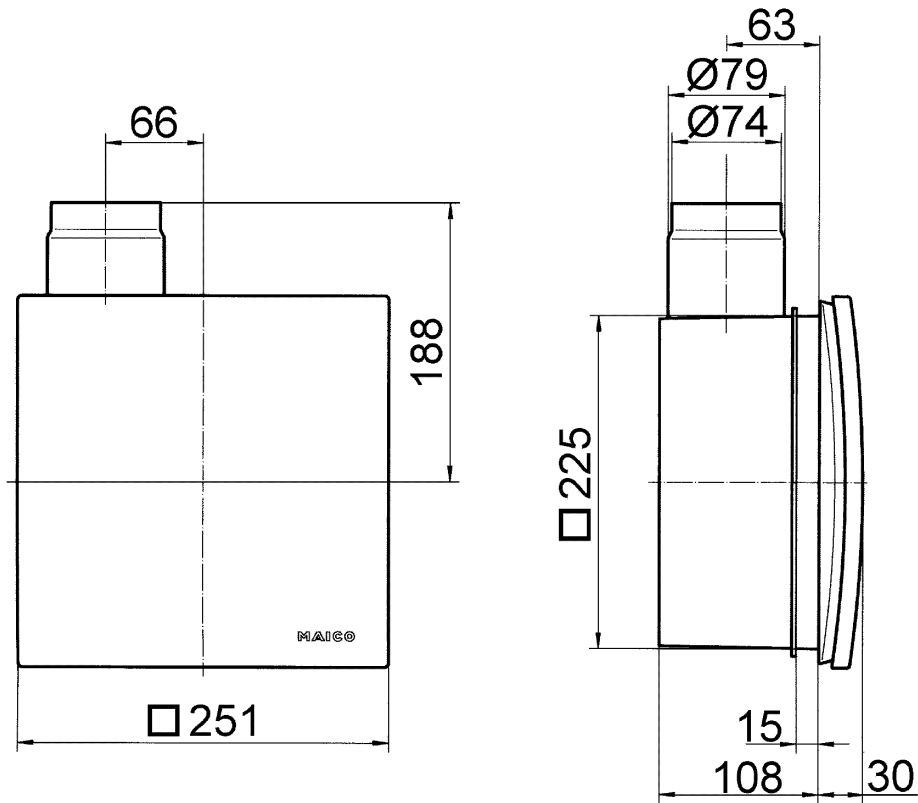
0084.0182

Dane Techniczne

Wykonanie	manualny
Wydajność powietrza	20 m ³ /h / 40 m ³ /h
Minimalna wydajność powietrza	30 m ³ /h
Kierunek powietrza	Odpowietrzanie
Stopień ochrony	IP X5
Miejsce montażu	Ściana / Sufit
Rodzaj montażu	Montaż podtynkowy
Rodzaj systemu	centralne
Materiał	Tworzywo sztuczne
Kolor	biel drogowa, podobna do RAL 9016
Ciężar	0,85 kg
Ciężar z opakowaniem	1,14 kg
Klasa filtra	ISO Coarse 30 % (G2)
Szerokość	251 mm
wysokość	251 mm
Głębokość	138 mm
Szerokość z opakowaniem	280 mm
Wysokość z opakowaniem	280 mm
Głębokość z opakowaniem	155 mm
Poziom ciśnienia akustycznego	26 dB(A) / 33 dB(A) (Wartość według DIN 18017-3 przy równoważnej powierzchni absorpcji A _L = 10 m ²)
Jednostka opakowaniowa	1 sztuka
Asortyment	B
GTIN (EAN)	4012799841821

Centro-M

Rysunek wymiarowy [mm]



Wywiewnik Centro-M / Centro-E / Centro-H z obudową podtynkową ER-UP/G lub ER-UPD