

# DK 180



## Krótki opis

Przepustnica z uszczelnieniem pierścieniem tocznym do przewodów ze szwem spiralnym, DN 180

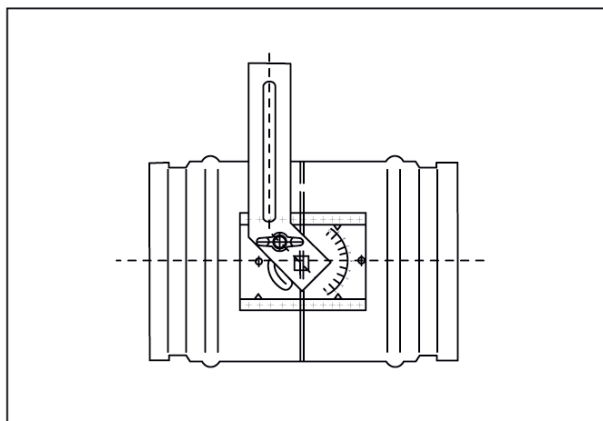
Numer katalogowy

0092.0417

## Dane Techniczne

Rodzaj montażu	Montaż podtynkowy
temperatura otoczenia	60 °C
Jednostka opakowaniowa	1 sztuka
Asortyment	K
GTIN (EAN)	4012799924173

## Rysunek wymiarowy [mm]



DN

180