

DRD 18/2 B



Krótki opis

Promieniowy wentylator dachowy z pionowym wyrzutem powietrza, DN 180, prąd trójfazowy

Przykłady zastosowań

Zakład produkcyjny, Stanowisko pracy, Obiekt handlowy, Hala przemysłowa, Restauracja

Numer katalogowy

0087.0099

Dane Techniczne

Wydajność powietrza	1.600 m ³ /h
Prędkość obrotów	2.850 1/min
z możliwością regulacji obrotów	–
Możliwość pracy nawrotnej	–
Napięcie znamionowe	400 V
Wydajność nominalna	380 W
I _{Nom}	0,72 A
I _{Max}	0,85 A
Stopień ochrony	IP 55
Miejsce montażu	Dach
Pozycja montażowa	pionowo
Materiał	Błacha stalowa, cynkowana
Ciężar	21,9
Ciężar z opakowaniem	24,2 kg
Żaluzja	zintegrowany
Typ żaluzji	sterowane strumieniem powietrza otwarcie/zamknięcie
Wielkość nominalna	180 mm
Szerokość z opakowaniem	535 mm
Wysokość z opakowaniem	435 mm
Głębokość z opakowaniem	535 mm
Temperatura powietrza przetwarzanego przy prądzie nominalnym	-20 °C do 60 °C
Jednostka opakowaniowa	1 sztuka
Asortyment	C
GTIN (EAN)	4012799870999

DRD 18/2 B

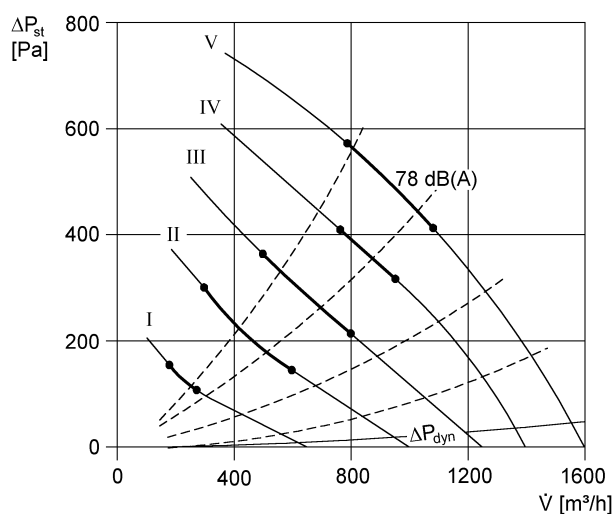
Poziomy mocy akustycznej w paśmie oktawy

	63 Hz	125 Hz	250 Hz	500 Hz	1 kHz	2 kHz	4 kHz	8 kHz	Ogółem
L_{WA5}, S1 (dB(A))	29	45	50	51	53	60	58	38	63
L_{WA5}, S2 (dB(A))	36	48	61	62	63	61	67	50	70
L_{WA5}, S3 (dB(A))	43	51	67	66	68	66	69	62	74
L_{WA5}, S4 (dB(A))	46	54	70	71	73	71	68	70	78
L_{WA5}, S5 (dB(A))	47	55	70	78	76	73	70	73	82
L_{WA8}, S1 (dB(A))	30	46	49	55	57	60	55	38	63
L_{WA8}, S2 (dB(A))	37	51	59	64	66	67	65	50	72
L_{WA8}, S3 (dB(A))	49	56	65	70	72	72	69	63	77
L_{WA8}, S4 (dB(A))	47	60	70	75	77	76	70	70	82
L_{WA8}, S5 (dB(A))	50	60	71	78	79	79	72	72	84

L_{WA5}= Poziom mocy akustycznej wolnego wlotu w dB

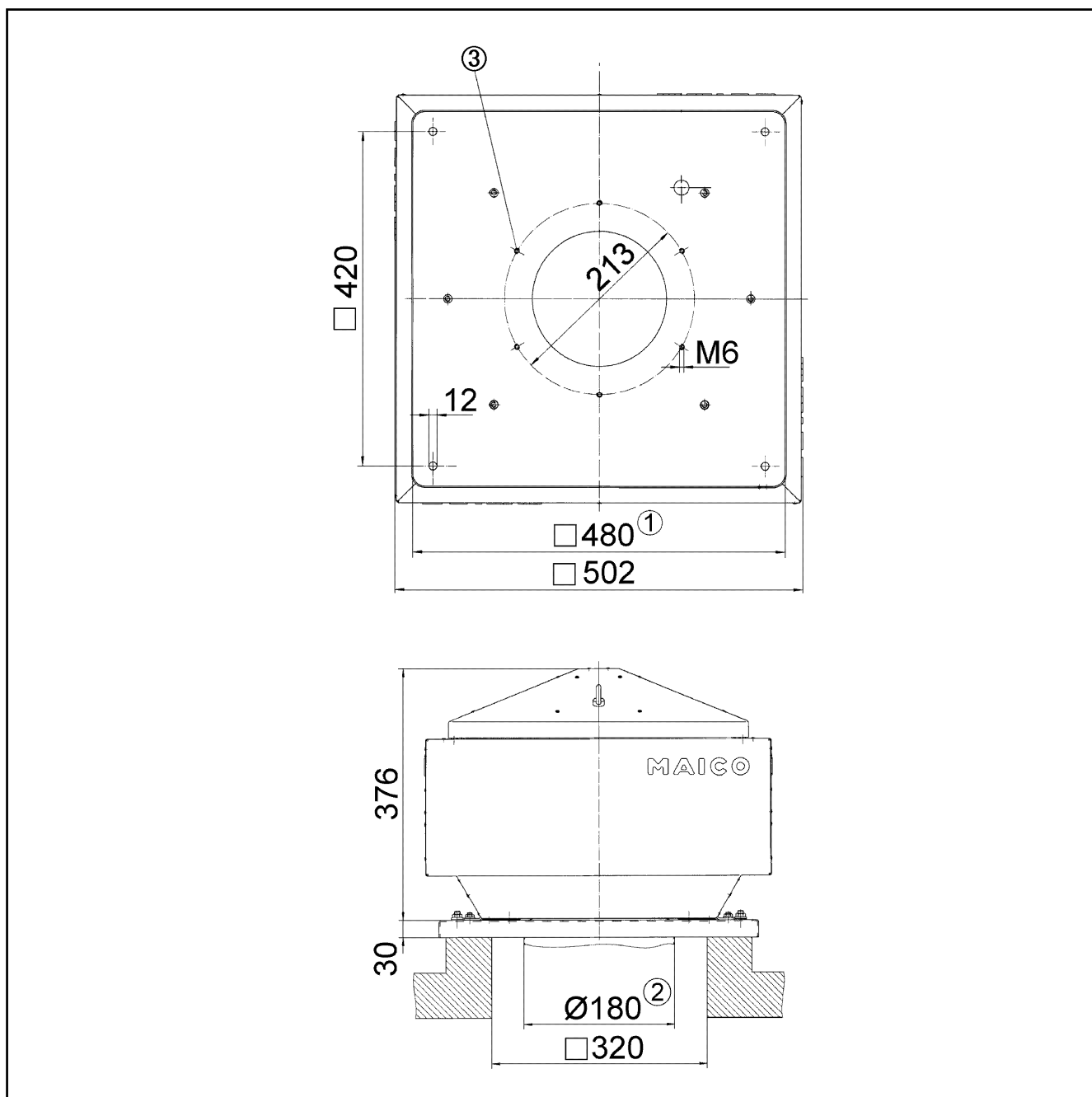
L_{WA8}= Poziom mocy akustycznej obudowy i wolnego wylotu w dB

Charakterystyka



DRD 18/2 B

Rysunek wymiarowy [mm]



- ① Średnica wewnętrzna
- ② Zewnętrzna średnica rury
- ③ Ilość otworów: 3